

XFREE M

ARELUX S.R.L.
Alexei Tolstoi street, nr. 12, Bacău - 600093, ROMÂNIA.
Tel: +40 0234 514 492 / 546 620. Fax: +40 0234 546 677.

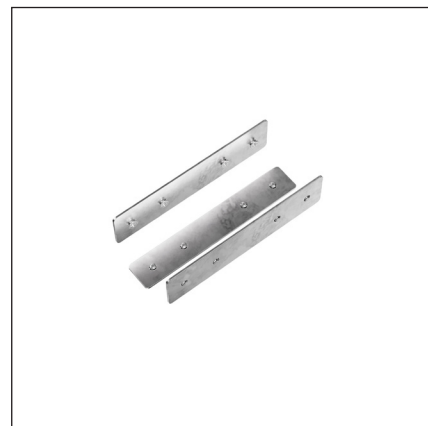
FEM50CK

www.arelux.ro

05/2024

General information / Informații generale / Informazioni generali

Finishing	Chrome
Operating temperature	-35 ÷ +45 °C
Wight	0,06 kg



Description / Descriere / Descrizione

EN - System for connection of two profiles or angular connectors of the XFREE M family consisting of three metal parts with holes and recessed screws for fixing in the lateral of profiles.

RO - Sistem pentru conectarea a două profile sau conectoare unghiulare din familia XFREE M, compus din trei piese metalice cu găuri și șuruburi de fixare încastate, fixate în lateralele profilelor.

IT - Sistema di connessione per due profili o connettori angolari della famiglia XFREE M, composto di tre parti metalliche con fori e viti incorporati per fissaggio nella parte laterale dei profili.

