

XFREE S

ARELUX S.R.L.
Alexei Tolstoi street, nr. 12, Bacău - 600093, ROMÂNIA.
Tel: +40 0234 514 492 / 546 620. Fax: +40 0234 546 677.

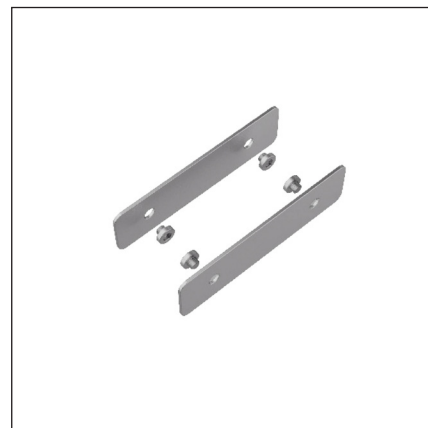
FES35CK

www.arelux.ro

05/2024

General information / Informații generale / Informazioni generali

Finishing	Chrome
Operating temperature	-35 ÷ +45 °C
Wight	0,03 kg

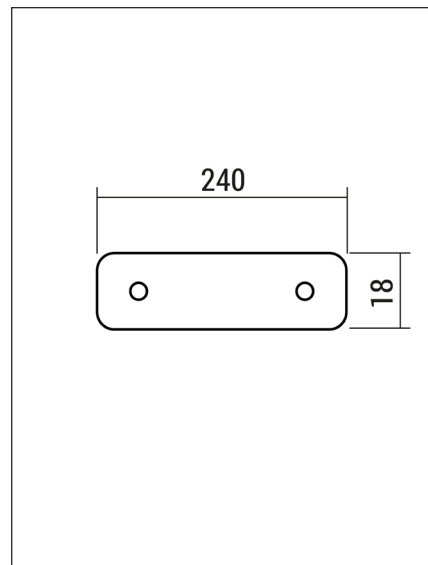


Description / Descriere / Descrizione

EN - System for connection of two profiles or angular connectors of the XFREE S family consisting of two metal parts with holes and recessed screws for fixing.

RO - Sistem pentru conectarea a două profile sau conecitoare unghiulare din familia XFREE S, compus din două piese metalice cu găuri și șuruburi de fixare încastrate.

IT - Sistema di connessione per due profili o connettori angolari della famiglia XFREE S, composto di due parti metalliche con fori e viti incorporate per fissaggio.



5 YEARS
WARRANTY