

GENERAL INFORMATION / INFORMAȚII GENERALE / INFORMAZIONI GENERALI

Code	Finishing	LED type	Power	Input voltage	Output current/voltage driver	Driver	LED flux	System flux	CCT	CRI	Optics	Operating temp.	Weight
TE60WW45DALI MWH	Mat white	LINEAR LEDs MODULE	44,1W	220-240V AC	250 mA / 110-220V DC	Included	6396 lm	4779 lm	3000K	80	120°	-10 ÷ +50 °C	2,65 kg

Description / Descriere / Descrizione

EN - Structural linear element for recessed mounting, length 1710 mm and width of 62 mm, equipped with linear LEDs modules, warm white color temperature. Equipped also with linear dimming one4all driver (DALI-2 DT 6, DSI, switch DIM, corridor FUNCTION). Can be used as an individual light fitting (together with two end caps) or to assemble continuous luminous structures, linear, with 90° angles, connections at T and in cross, using the appropriate accessories. Delivered with satin polycarbonate diffuser.

RO - Element liniar de structură pentru montaj încastrat, cu lungimea de 1710 mm și lățimea de 62 mm, echipat cu module liniare cu LED-uri, temperatură de culoare alb cald. Echipat de asemenea cu alimentator liniar dimabil one4all driver (DALI-2 DT 6, DSI, switch DIM, corridor FUNCTION). Poate fi utilizat pentru montajul individual (împreună cu două elemente de capăt) sau pentru realizarea de structuri luminoase continue, liniare, cu unghiuri de 90°, conexiuni în T și în cruce, cu ajutorul accesoriilor aferente. Se livrează împreună cu un dispersor din policarbonat satinat.

IT - Elemento lineare della struttura da incasso, lunghezza 1710 mm e larghezza di 62 mm, equipaggiato con moduli lineari a LED, temperatura del colore bianco caldo. Equipaggiato con alimentatore lineare one4all (DALI-2 DT 6, DSI, switch DIM, corridor FUNCTION). Può essere usato per installazione singola (con due elementi di chiusura delle testate) o per la realizzazione di strutture luminose continue, dritte, con angoli a 90°, connessioni a T e a croce, tramite i relativi accessori. Fornito con diffusore in policarbonato satinato.

Housing / Corp / Corpo

EN - Extruded aluminum profile, electrostatically painted in mat white.

RO - Profil din aluminiu extrudat, vopsit în câmp electrostatic, culoare alb mat.

IT - Profilo estruso di alluminio, verniciato a polveri, bianco opaco.

Optics / Sistem optic / Ottica

EN - Diffuser of satin polycarbonate.

RO - Dispersor din policarbonat satinat.

IT - Diffusore in policarbonato satinato.

Electric gear / Aparataj de alimentare / Alimentazione

EN - Equipped with constant current power supply or dimmable linear power supply one4all driver (DALI-2 DT 6, DSI, switch DIM, corridor FUNCTION). Two self locking 2P+N blocks of terminals (10A/250V, 2,5mm²) and two 2P blocks of terminals for DALI control circuit, one at each side, to assemble the continuous linear structures.

RO - Echipat cu alimentator în curent constant sau alimentator liniar dimabil one4all (DALI-2 DT 6, DSI, switch DIM, corridor FUNCTION). Două clemene de conexiuni 2P+N (10A/250V, 2,5 mm²) cu Autoblocare și două clemene de conexiuni 2P pentru circuitul de control DALI, câte una la fiecare capăt, conectate între ele pentru realizarea de structuri liniare continue.

IT - Equipaggiato con alimentatore a corrente costante o alimentatore lineare one-4all (DALI-2 DT 6, DSI, switch DIM, corridor FUNCTION). Due morsetti 2P+N (10A/250V, 2,5 mm²) autobloccanti e due morsetti 2P per il circuito di controllo DALI a ciascuna estremità per i collegamenti ad altri apparecchi.

Important / Important / Importante

EN - Standard finishing is mat white. Upon request RAL standard colors or anodized aluminum finishing can be applied. The DALI light fittings from XROPE family can be dimmed by the following methods, using TRIDONIC/CASAMBI protocol: - by means of TRIDONIC basicDIM Wireless Passive Module G2 wireless controller, for DALI drivers (with or without integrated DALI source); - with the help of basicDIM Wireless G2, the DALI controller with integrated DALI source, for DALI drivers.

RO - Finisaj standard alb mat. La cerere poate fi revopsit în nuanțele sistemului de culori RAL, sau cu finisaj aluminiu anodizat. Corpurile de iluminat DALI din familia XROPE pot fi reglate prin următoarele metode, folosind protocolul TRIDONIC/CASAMBI: - utilizând regulatorul wireless basicDIM Wireless Passive Module G2, TRIDONIC, în sistem DALI, pentru alimentatoare DALI (cu sau fără sursă DALI integrată); - cu ajutorul basicDIM Wireless G2, regulatorul DALI cu sursă DALI integrată, pentru alimentatoare DALI.

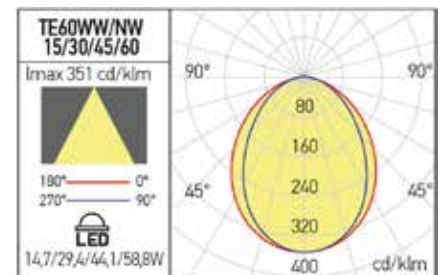
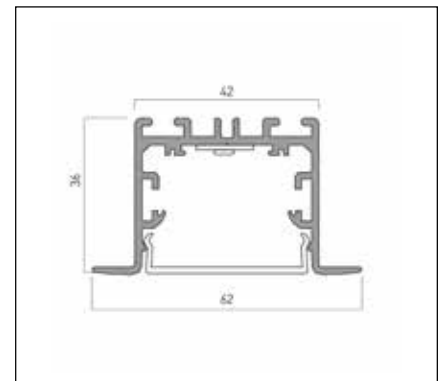
IT - Finitura standard bianco opaco. Su richiesta la finitura può essere cambiata nelle tinte RAL o alluminio anodizzato. Gli apparecchi illuminanti DALI della famiglia XROPE possono essere regolati nei seguenti modi, usando il protocollo TRIDONIC/CASAMBI: - utilizzando il controller wireless TRIDONIC basicDIM Wireless Passive Module G2, sistema DALI, per alimentatori DALI (con o senza sorgente DALI integrata); - con l'ausilio di basicDIM Wireless G2, il controller DALI con sorgente DALI integrata, per alimentatori DALI.

Range of applications / Aplicații / Campi di applicazione

EN - General or local lighting in offices, reception areas, conference rooms or public working spaces. Individual mounting or in continuous light structures.

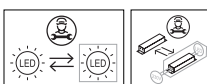
RO - Iluminatul general sau local în birouri, zone de recepție, săli de conferințe sau spații de lucru cu publicul. Montaj individual sau în structuri luminoase continue.

IT - Illuminazione generale o locale di uffici, zone di ricezione, sale conferenza, spazi pubblici. Installazione individuale o in strutture luminose continue.



ErP and ecodesign data Date ErP și ecodesig Dati ErP ed ecodesign

Lighting technology used:	LED
Directional or non-directional:	NDLS
Mains or non-mains:	NMLS
CLS:	No
Color tunable light source:	No
Anti-glare shield:	No
Dimmable:	No
Energy consumption (kWh/1000h):	29.70
Energy efficiency class:	D
Useful luminous flux (Øuse):	4713 lm
Correlated color temperature:	3000K
On-mode power (Pon):	29.70W
Standby power (Psb):	≤0,50
Networked standby power (Pnet):	-
Outer dimensions (HxWxL, HxØ):	62x36x1710 mm
CRI:	80
Chromaticity coordinates (x and y):	x=0.4340,y=0.4030
Peak luminous intensity (cd):	50
Beam angle in degrees:	96°
R9 color rendering index:	50
Survival factor:	90%
Lumen maintenance factor:	96%
Displacement factor (cosφ1):	0.95
McAdam ellipses:	3
Flicker metric (Pst LM):	≤1
Stroboscopic effect metric (SVM):	≤0,4
Powermax:	40.78W



Standards:

EN 60598-1:2015 + A1:2018, EN 60598-2-1:2020, EN 62493:2015, EN 62471:2008, EN 62031:2008 + A1:2013 + A2:2015, EN 60529:1992 + A2:2013, EN 55015:2019 + A11:2020, EN 61000-3-2:2019, EN 61000-3-3:2013 + A1:2019, EN 61547:2009.