

## GENERAL INFORMATION / INFORMAȚII GENERALE / INFORMAZIONI GENERALI

Code	Finishing	LED type	Power	Input voltage	Output current/voltage driver	Driver	LED flux	System flux	CCT	CRI	Optics	Weight
AM02WW SBK	Nero sabbiato	SMD 2835	57W	220-240V AC	750 mA / 33-42V DC	Included	6912 lm	5016 lm	3000K	80	105°	4,20 kg

### Description / Descriere / Descrizione

EN - Ceiling or suspended installing light fitting, equipped with SMD LEDs, warm white color temperature. Delivered with ceiling and suspended mounting systems, the electrical connection box for the ceiling and the guiding paper for drawing of installation holes. Upon request, it can be equipped with a ceiling connections box, equipped with DALI drivers, for direct power supply and dimming of LED modules.

RO - Corp de iluminat cu montaj pe plafon sau suspendat, echipat cu LED-uri SMD, temperatură de culoare alb cald. Se livrează împreună cu sistemele de montaj pe plafon și montaj suspendat, cutia de conexiuni electrice pentru tavan și forma maror din hârtie pentru trasarea găurilor de instalare. La cerere se poate echipa cu cutie de legături pentru tavan, echipată cu alimentatoare DALI, pentru alimentarea și dimarea directă a modulelor cu LED-uri.

IT - Apparecchio per montaggio a soffitto o a sospensione, equipaggiato con LED SMD, temperatura di colore bianco caldo. Fornito con sistemi di montaggio a soffitto e a sospensione, scatola per connessioni elettriche a soffitto e dima in carta per tracciare i fori di installazione. Su richiesta può essere dotato di scatola di collegamenti, a soffitto, con alimentatori DALI, per l'alimentazione e la regolazione diretta dei moduli a LED.

### Housing / Corp / Corpo

EN - Extruded aluminum profile, electrostatically painted in black with sandblasted finishing. Ceiling fixing system with four screws and with helical safety springs. Suspension system with four twisted steel wires, covered with black silicone, maximum length of 2m with micrometric adjustment. The fixing elements on the ceiling and on the luminaire painted in black.

RO - Profil din aluminiu extrudat, vopsit în câmp electrostatic, culoare neagră cu finisaj sablat. Sistem de fixare pe tavan cu patru șuruburi și arcuri elicoidale de siguranță. Sistem de suspendare cu patru fire torsadate din oțel, cu acoperire din silicon negru, lungimea maximă 2m, cu reglaj micrometric. Elementele de fixare pe tavan și corp vopsite electrostatic, culoare neagră.

IT - Profilo estruso di alluminio, verniciato a polveri nero con finitura sabbiata. Sistema di fissaggio a soffitto con quattro viti molle elicoidali di sicurezza. Sistema di sospensione con quattro fili di acciaio intrecciati, con rivestimento in silicone nero, lunghezza massima 2m, con regolazione micrometrica. Elementi di fissaggio su soffitto e sul corpo verniciati a polveri, nero.

### Optics / Sistem optic / Ottica

EN - Reflector made of white polyethylene foil. Satin polycarbonate diffuser.

RO - Reflector din folie de polietilenă de culoare albă. Dispensur din policarbonat satinat.

IT - Riflettore in foglio di polietilene bianco. Diffusore in policarbonato satinato.

### Electric gear / Aparataj de alimentare / Alimentazione

EN - Two constant current led drivers installed in the luminaire. Connection box of steel board, electrostatically painted in white, with sandblasted finishing. Self locking 2P+N block of terminals (10A/250V, 2,5 mm²). Power supply cable (2P+N, with transparent cover of silicone) from the connections box to the luminaire. The maximum length of the cable is 4m. Upon request, it can be equipped with a ceiling connections box, with DALI drivers and 2P cable, for direct power supply and dimming of LED modules.

RO - Două alimentatoare în curent constant montate în interiorul corpului de iluminat. Cutie de conexiuni din tablă de oțel, vopsită în câmp electrostatic, culoare albă cu finisaj sablat, echipată cu clemă de conexiuni cu auto blocare 2P+N (10A/250V, 2,5 mm²). Cablu de alimentare (2P+N, cu înveliș transparent din silicon) de la cutia de conexiuni la corpul de iluminat. Lungimea maximă a cablului de 4m. La cerere se poate echipa cu cutie de legături pentru tavan, echipată cu alimentatoare DALI și cablu 2P, pentru alimentarea și dimarea directă a modulelor cu LED-uri.

IT - Due alimentatori in corrente costante, montati all'interno dell'apparecchio. Scatola di connessioni in lamiera d'acciaio, verniciata a polveri colore bianco con finitura sabbiata, dotata con morsettiera 2P+N (10A/250V, 2,5 mm²) autobloccante. Cavo di alimentazione (2P+N, rivestito in silicone trasparente) dalla scatola di connessioni all'apparecchio. Lunghezza massima di cavo da 4m. Su richiesta può essere dotato di scatola di collegamenti, a soffitto, con alimentatori DALI e cavo 2P, per l'alimentazione e la regolazione diretta dei moduli a LED.

### Important / Important / Importante

EN - Standard finishing are sandblasted white or black and satin gold. Upon request the fixtures can be painted in shades of the RAL color system. The luminaires with diameters between 0,6 and 1,2m (inclusive) are delivered as complete circles. Those with diameters larger than 1,54m (inclusive), for safety reasons during the transportation, are delivered in the form of four quarters of a circle. The complete delivery for each light fitting includes the accessories needed to complete the circle before installation. Depending on the dimensions of the diameters the four segments can be installed and separated and joined in the complete circle afterwards.

RO - Finisaje standard alb sablat sau negru sablat și auriu satinat. La cerere finisajele pot fi în nuanțele sistemului de culori RAL. Corpurile cu diametre cuprinse 0,6 și 1,2m (inclusiv) se livrează sub formă de cercuri complete. Cele cu diametre mai mari de 1,54m (inclusiv), din rațiuni de siguranță la transport, se livrează sub forma a patru sferturi de cerc. Completul de livrare pentru fiecare corp cuprinde accesoriile necesare pentru realizarea, înainte de instalare, a cercului complet. În funcție de dimensiunile diametrelor cele patru segmente se pot instala și separat și uni în cercul complet ulterior.

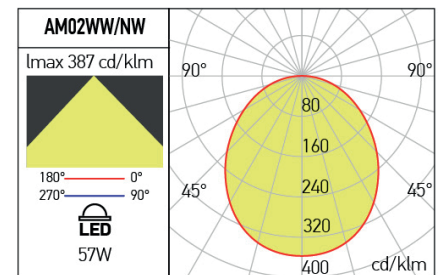
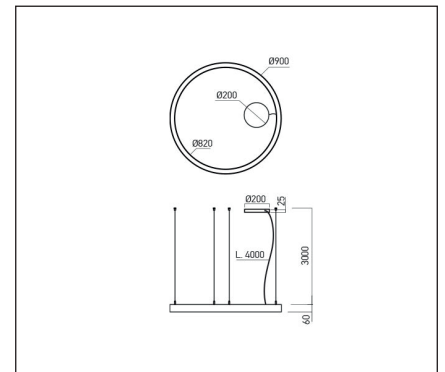
IT - Finiture standard bianco sabbiato o nero sabbiato e oro satinato. Su richiesta la finitura può essere nelle tinte RAL. Gli apparecchi con diametri compresi tra 0,6 e 1,2 m (incluso) vengono consegnati come cerchi completi. Quelli con diametro superiore a 1,54 m (incluso), sono composti da quattro parti che compongono un cerchio, questo per garantire l'integrità degli apparecchi durante il trasporto, ciascun apparecchio include gli accessori necessari per assemblare le quattro parti del cerchio prima dell'installazione. A seconda delle dimensioni dei diametri, i quattro segmenti possono essere installati separatamente e uniti successivamente per completare il cerchio.

### Range of applications / Aplicații / Campi di applicazione

EN - General or local lighting in offices, reception areas, conference rooms or public working spaces.

RO - Iluminatul general sau local în birouri, zone de recepție, săli de conferințe sau spații de lucru cu publicul.

IT - Illuminazione generale o locale di uffici, zone di ricezione, sale conferenza o spazi pubblici.



### ErP and ecodesign data Date ErP și ecodesign Date ErP ed ecodesign

Lighting technology used:	LED
Directional or non-directional:	NDLS
Mains or non-mains:	MLS
CLS:	No
Color tunable light source:	No
Anti-glare shield:	No
Dimmable:	No
Energy consumption (kWh/1000h):	57
Energy efficiency class:	F
Useful luminous flux (Usef) (lm):	6912 lm
Correlated color temperature (K):	3000K
On-mode power (Pon) (W):	57W
Standby power (Psb):	≤0,50
Networked standby power (Pnet) (W):	-
Outer dimensions (HxWxL, HxØ) (mm):	60x40x900 mm
CRI:	80
Chromaticity coordinates (x and y):	X=0.4403, y=0.4021
Peak luminous intensity (cd):	-
Beam angle in degrees:	105°
R9 color rendering index:	2
Survival factor:	90%
Lumen maintenance factor:	95,81 %
Displacement factor (cosφ1):	0.95
McAdam ellipses:	5
Flicker metric (Pst LM):	≤1
Stroboscopic effect metric (SVM):	≤0,4
Ponmax (W):	63,828

