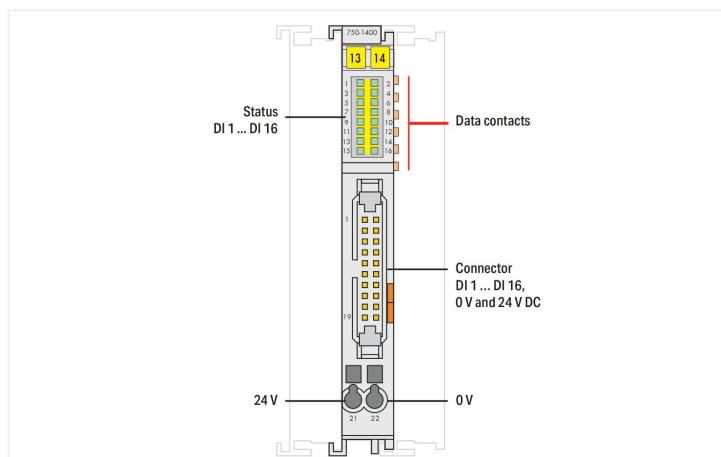
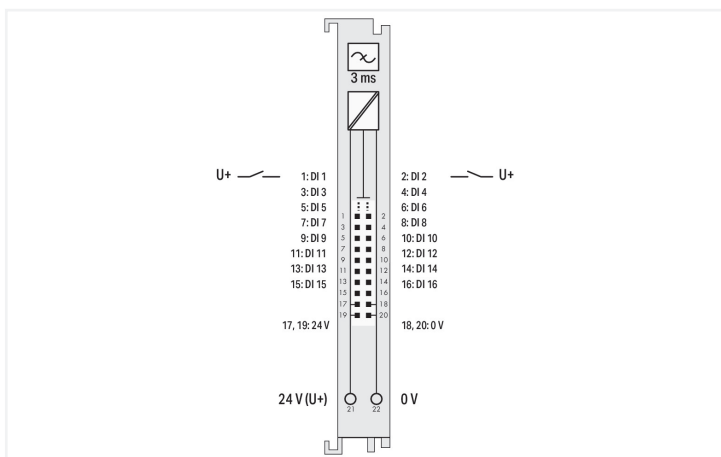


Цвят: ■ светло сив



This digital input module features 16 channels in a width of just 12 mm (0.47 inch). It receives binary control signals from digital field devices (e.g., sensors, encoders, switches or proximity sensors). The module connects to electronic modules via a 20-pole ribbon cable. The 24 V power is fed to the electronic modules via two CAGE CLAMP® connectors. Each input channel has a noise-rejection RC filter with 3.0 ms time constant. A green LED indicates the signal state of each channel. Field and system levels are electrically isolated.

### Technical data

Number of digital inputs	16
Total number of channels (module)	16
Signal type	Digital
Signal type (voltage)	24 VDC
Sensor connection	16 x (1-wire)
Input characteristic	комутиране по фаза
Input filter (digital)	3 ms
Input current per channel for signal (0) typ.	0.6 mA
Input current per channel for signal (1) typ.	2.3 mA
Input current per channel for signal (1) min.	2.1 mA
Input current per channel for signal (1) max.	2.4 mA
Voltage range for signal (0)	-3 ... +5 VDC
Voltage range for signal (1)	15 ... 30 VDC
Sensor supply	24 VDC
Input data width (internal) max.	16 bits
Supply voltage (system)	5 VDC; via data contacts

### Technical data

Current consumption (5 V system supply)	25 mA
Supply voltage (field)	24 VDC (-25 ... +30 %); via pluggable connector (CAGE CLAMP® connection)
Isolation	500 V system/field
Indicators	LED (1-16) green: Status DI 1 ... DI 16

### Connection data

Connection technology: inputs/outputs	1 x wielowtyk zgodny z DIN 41651, wtyk (20-bieg.) (wejścia)
Connectable conductor materials	Copper
Connection type 1	Input
Connection technology: field supply	2 x CAGE CLAMP®
Connection type	Field supply
Solid conductor	0,08 ... 2,5 mm <sup>2</sup> / 28 ... 14 AWG
Fine-stranded conductor	0,08 ... 2,5 mm <sup>2</sup> / 28 ... 14 AWG
Strip length	8 ... 9 mm / 0.31 ... 0.35 inches

Connection type 1	Input
-------------------	-------

### Physical data

Width	12 mm / 0.472 inches
Height	100 mm / 3.937 inches
Depth	74,1 mm / 2.917 inches
Depth from upper-edge of DIN-rail	66,9 mm / 2.634 inches

### Mechanical data

Mounting type	DIN-35 rail
Pluggable connector	фиксиран

### Material data

Color	светло сив
Housing material	Polycarbonate; polyamide 6.6
Fire load	1.075 MJ
Weight	41.7 g
Conformity marking	CE

### Environmental requirements

Ambient temperature (operation)	0 ... +55 °C
Ambient temperature (storage)	-40 ... +85 °C
Protection type	IP20
Pollution degree	2 per IEC 61131-2
Operating altitude	0 ... 2000 m / 0 ... 6562 ft
Mounting position	Horizontal left, horizontal right, horizontal top, horizontal bottom, vertical top and vertical bottom
Relative humidity (without condensation)	95 %
Vibration resistance	4g per IEC 60068-2-6
Shock resistance	15g per IEC 60068-2-27
EMC immunity to interference	по EN 61000-6-2, морски приложения
EMC emission of interference	по EN 61000-6-3, морски приложения
Exposure to pollutants	съгласно IEC 60068-2-42 и IEC 60068-2-43
Permissible H <sub>2</sub> S contaminant concentration at a relative humidity 75 %	10 ppm
Permissible SO <sub>2</sub> contaminant concentration at a relative humidity 75 %	25 ppm

## Commercial data

Product Group	15 (I/O System)
eCl@ss 10.0	27-24-26-04
eCl@ss 9.0	27-24-26-04
ETIM 9.0	EC001599
ETIM 8.0	EC001599
PU (SPU)	1 бр.
Packaging type	Кутия
Country of origin	DE
Customs tariff number	8538909990

## Environmental Product Compliance

CAS-No.	1303-86-2 1317-36-8 7439-92-1
REACH Candidate List Substance	Diboron trioxide Lead Lead monoxide
RoHS Compliance Status	Compliant,With Exemption
RoHS Exemption	7(a) 7(c)-I
SCIP notification number (Austria)	d7d18032-fadd-4436-9015-6a42cfb18fac
SCIP notification number (Belgium)	32a2e215-bd27-4a97-a1ff-a41a7f05ecbc
SCIP notification number (Bulgaria)	50a4fd40-d3f9-4df3-8f20-d98ad1d6190b
SCIP notification number (Czech Republic)	58726b77-5f1d-4f84-96fb-5417e045ca3e
SCIP notification number (Denmark)	221a5867-b4c3-45e1-b1b8-369b1f293a02
SCIP notification number (Finland)	7ffb52d0-222a-4607-ad31-10d10ac2ae47
SCIP notification number (France)	c940f4d6-ac12-41a5-b2d3-c3ce9a4f84ed
SCIP notification number (Germany)	9f12ca41-8f73-41ac-bf20-335f47b227e4
SCIP notification number (Hungary)	c39b484d-a0be-42b8-914a-ad8b2cdaaa26
SCIP notification number (Italy)	71adbe22-4b24-4eec-a3a0-07ea68a81d52
SCIP notification number (Netherlands)	051c82d8-f3aa-4a6d-bb3b-4bdfaacc6836a
SCIP notification number (Poland)	e0246d26-870f-47d1-943b-99a5b4f271a7
SCIP notification number (Romania)	03f0738e-947c-4c60-8298-1c3f18b21815
SCIP notification number (Sweden)	804217e1-6d2b-45f5-a054-94eba2ef5398

## Одобрения / сертификати

## Общи одобрения



Одобрение{0}	Стандартен	Име на сертификата
EAC GZO Almaty Standart	TP TC 020/2011	EAC CoC 03083
KC National Radio Research Agency	Article 58-2, Clause 3	MSIP-REM-W43-DIM750
UL Underwriters Laboratories Inc. (ORDINARY LOCATIONS)	UL 508	E175199

## Декларации за съответствие и декларации на производителя

Одобрение{0}	Стандартен	Име на сертификата
EU-Declaration of Conformity WAGO GmbH & Co. KG	-	-
UK-Declaration of Conformity WAGO GmbH & Co. KG	-	-

Одобрения за морски приложения



Одобрение{0}	Стандартен	Име на сертификата
ABS American Bureau of Shipping	-	22-2219060
BSH Bundesamt fuer Seeschifffahrt und Hydrographie	-	1104
BV Bureau Veritas S.A.	-	30389/C0 BV
DNV DNV GL SE	DNV-CG-0339, Aug. 2021	TAA0000194
KR Korean Register of Shipping	-	KR HMB05880-AC001
LR Lloyds Register EMEA	-	LR22180952TA
PRS Polski Rejestr Statków	-	TE/1101/880590/23
RINA RINA Germany GmbH	-	ELE343521XG001

Одобрения за опасни зони



Одобрение{0}	Стандартен	Име на сертификата
ATEX TUEV Nord Cert GmbH	EN 60079-0	TUEV14ATEX148929X (II 3 G Ex ec IIC T4 Gc)
CCCEX CQST/CNEX	CNCA-C23-01	2020312310000213 (Ex ec IIC T4 Gc)
IECEX TUEV Nord Cert GmbH	IEC 60079-0	IECEX TUN 14.0035 X (Ex ec IIC T4 Gc)
INMETRO TUV Rheinland do Brasil Ltda.	IEC 60079-0	TUV 12.1297 X
UKEx WAGO GmbH & Co. KG	EN 60079-0	UKCA_WA GO22UKEX003X_ec
UL Underwriters Laboratories Inc. (HAZARDOUS LOCATIONS)	UL 121201	E198726

Изтегляния

Environmental Product Compliance

Compliance Search

Environmental Product Compliance 750-1400



Documentation

Manual

Product Manual 16-channel, 24VDC V 2.0.0 06.09.2022 pdf 2853.37 KB

System Manual Series 750/753

System Description

750/753 Series I/O-System – General Product Information pdf 953.35 KB

Overview on WAGO-I/O-SYSTEM 750 approvals pdf 770.48 KB

Bid Text





750-1400 19.02.2019 xml 4.51 KB

750-1400 12.07.2017 doc 27.00 KB

Instruction Leaflet

CCC Ex (Additional information) 26.04.2023 pdf 159.76 KB

## CAD/CAE-Data

CAD data	CAE data
2D/3D Models 750-1400 	EPLAN Data Portal 750-1400 
	WSCAD Universe 750-1400 
	ZUKEN Portal 750-1400 

## Device Files

Device Driver			
WAGO USB Service Kabel Treiber / Serie 750 und 857	6.5.3.0 10.09.2014	zip 4721.96 KB	

## 1 Съвместими продукти

## 1.1 Допълнителни аксесоари

## 1.1.1 DIN-rail

## 1.1.1.1 Mounting accessories

**Артикул №: 210-196**

Алуминиева носеща шина; 35 x 8,2 mm; 1,6 mm дебелина; дължина 2 m; без прорези; подобно на EN 60715; сребрист

**Артикул №: 210-198**

Медна носеща шина; 35 x 15 mm; 2,3 mm дебелина; дължина 2 m; без прорези; съгласно EN 60715; цвят мед

**Артикул №: 210-114**

Стоманена носеща шина; 35 x 15 mm; 1,5 mm дебелина; дължина 2 m; без прорези; подобно на EN 60715; сребрист

**Артикул №: 210-506**

Стоманена носеща шина; 35 x 15 mm; 1,5 mm дебелина; дължина 2 m; без прорези; поцинкован; подобно на EN 60715; сребрист

**Артикул №: 210-197**

Стоманена носеща шина; 35 x 15 mm; 1,5 mm дебелина; дължина 2 m; с прорези; подобно на EN 60715; сребрист

**Артикул №: 210-508**

Стоманена носеща шина; 35 x 15 mm; 1,5 mm дебелина; дължина 2 m; с прорези; поцинкован; подобно на EN 60715; сребрист

**Артикул №: 210-118**

Стоманена носеща шина; 35 x 15 mm; 2,3 mm дебелина; дължина 2 m; без прорези; съгласно EN 60715; сребрист

**Артикул №: 210-505**

Стоманена носеща шина; 35 x 7,5 mm; 1 mm дебелина; дължина 2 m; без прорези; поцинкован; съгласно EN 60715; сребрист

**Артикул №: 210-113**

Стоманена носеща шина; 35 x 7,5 mm; 1 mm дебелина; дължина 2 m; без прорези; съгласно EN 60715; сребрист

**Артикул №: 210-504**

Стоманена носеща шина; 35 x 7,5 mm; 1 mm дебелина; дължина 2 m; с прорези; поцинкован; съгласно EN 60715; сребрист

**Артикул №: 210-115**

Стоманена носеща шина; 35 x 7,5 mm; 1 mm дебелина; дължина 2 m; с прорези; съгласно EN 60715; "Ширина на отвора 18 mm; сребрист

**Артикул №: 210-112**

Стоманена носеща шина; 35 x 7,5 mm; 1 mm дебелина; дължина 2 m; с прорези; съгласно EN 60715; "Ширина на отвора 25 mm; сребрист

## 1.1.2 Interface module

## 1.1.2.1 Interface module

**Артикул №: 704-2003**

Интерфейсен модул за окабеляване на системата; Щекерен конектор по DIN 41651; Мъжки конектор; 10-полюсен; 8-канален цифров вход или изход; 3-жична връзка; в монтажен адаптер

**Артикул №: 704-2004**

Интерфейсен модул за окабеляване на системата; Щекерен конектор по DIN 41651; Мъжки конектор; 20-полюсен; 16-канален цифров вход или изход; 1-жична връзка; в монтажен адаптер

**Артикул №: 704-2024**

Интерфейсен модул за окабеляване на системата; Щекерен конектор по DIN 41651; Мъжки конектор; 20-полюсен; 16-канален цифров вход или изход; 2-жична връзка; в монтажен адаптер

**Артикул №: 704-2044**

Интерфейсен модул за окабеляване на системата; Щекерен конектор по DIN 41651; Мъжки конектор; 20-полюсен; 16-канален цифров вход или изход; 2-жична връзка; в монтажен адаптер

### 1.1.2.1 Interface module



#### Артикул №: 704-2054

Интерфейсен модул за окабеляване на системата; Щекерен конектор по DIN 41651; Мъжки конектор; 20-полюсен; 16-канален цифров вход или изход; 3-жична връзка; в монтажен адаптер



#### Артикул №: 289-611

Интерфейсен модул; Щекерен конектор по DIN 41651; 10-полюсен; Триетажни клеми за печатни платки; в монтажен адаптер; 2,50 mm<sup>2</sup>



#### Артикул №: 289-614

Интерфейсен модул; Щекерен конектор по DIN 41651; 20-полюсен; Триетажни клеми за печатни платки; в монтажен адаптер; 2,50 mm<sup>2</sup>

### 1.1.2.2 Интерфейсни адаптери



#### Артикул №: 857-982

Интерфейсен адаптер; 14-полюсен; Изход за комутиране по фаза

### 1.1.3 Marking

#### 1.1.3.1 Group marker carrier



#### Артикул №: 750-107

Държач за група маркировъчни табелки

#### 1.1.3.2 Marker

#### Артикул №: 2009-145

Mini-WSB Inline; за Smart Printer; 1700 броя на ролка; разтегателни от 5 - 5.2 mm; без печат; тип закрепване чрез закопчаване; бял

#### Артикул №: 2009-145/000-024

Mini-WSB Inline; за Smart Printer; 1700 броя на ролка; разтегателни от 5 - 5.2 mm; без печат; тип закрепване чрез закопчаване; виолетов

#### Артикул №: 2009-145/000-002

Mini-WSB Inline; за Smart Printer; 1700 броя на ролка; разтегателни от 5 - 5.2 mm; без печат; тип закрепване чрез закопчаване; жълт

#### Артикул №: 2009-145/000-023

Mini-WSB Inline; за Smart Printer; 1700 броя на ролка; разтегателни от 5 - 5.2 mm; без печат; тип закрепване чрез закопчаване; зелен

#### Артикул №: 2009-145/000-012

Mini-WSB Inline; за Smart Printer; 1700 броя на ролка; разтегателни от 5 - 5.2 mm; без печат; тип закрепване чрез закопчаване; оранжев

#### Артикул №: 2009-145/000-007

Mini-WSB Inline; за Smart Printer; 1700 броя на ролка; разтегателни от 5 - 5.2 mm; без печат; тип закрепване чрез закопчаване; сив

#### Артикул №: 2009-145/000-006

Mini-WSB Inline; за Smart Printer; 1700 броя на ролка; разтегателни от 5 - 5.2 mm; без печат; тип закрепване чрез закопчаване; син

#### Артикул №: 2009-145/000-005

Mini-WSB Inline; за Smart Printer; 1700 броя на ролка; разтегателни от 5 - 5.2 mm; без печат; тип закрепване чрез закопчаване; червен



#### Артикул №: 248-501

Маркировъчна карта Mini-WSB; като карта; неразтегателни; без печат; тип закрепване чрез закопчаване; бял



#### Артикул №: 248-501/000-024

Маркировъчна карта Mini-WSB; като карта; неразтегателни; без печат; тип закрепване чрез закопчаване; виолетов



#### Артикул №: 248-501/000-002

Маркировъчна карта Mini-WSB; като карта; неразтегателни; без печат; тип закрепване чрез закопчаване; жълт



#### Артикул №: 248-501/000-023

Маркировъчна карта Mini-WSB; като карта; неразтегателни; без печат; тип закрепване чрез закопчаване; зелен



#### Артикул №: 248-501/000-012

Маркировъчна карта Mini-WSB; като карта; неразтегателни; без печат; тип закрепване чрез закопчаване; оранжев



#### Артикул №: 248-501/000-017

Маркировъчна карта Mini-WSB; като карта; неразтегателни; без печат; тип закрепване чрез закопчаване; светло зелен



#### Артикул №: 248-501/000-007

Маркировъчна карта Mini-WSB; като карта; неразтегателни; без печат; тип закрепване чрез закопчаване; сив



#### Артикул №: 248-501/000-006

Маркировъчна карта Mini-WSB; като карта; неразтегателни; без печат; тип закрепване чрез закопчаване; син



#### Артикул №: 248-501/000-005

Маркировъчна карта Mini-WSB; като карта; неразтегателни; без печат; тип закрепване чрез закопчаване; червен

### 1.1.3.3 Marker carrier



#### Артикул №: 750-103

Държач за група маркировъчни табелки

### 1.1.4 Shield termination

#### 1.1.4.1 Екранирани затягащи скоби



#### Артикул №: 790-108

Екранирана затягаща скоба; 11 mm ширина; диаметър на съвместим проводник; 3 ... 8 mm



#### Артикул №: 790-208

Екранирана затягаща скоба; 12,4 mm ширина; 3 ... 8 mm



#### Артикул №: 790-116

Екранирана затягаща скоба; 19 mm ширина; диаметър на съвместим проводник; 7 ... 16 mm



#### Артикул №: 790-216

Екранирана затягаща скоба; 21,8 mm ширина; 6 ... 16 mm



#### Артикул №: 790-124

Екранирана затягаща скоба; 27 mm ширина; диаметър на съвместим проводник; 6 ... 24 mm



#### Артикул №: 790-220

Екранирана затягаща скоба; 30 mm ширина; 6 ... 20 mm



#### Артикул №: 790-140

Екранирана затягаща скоба; диаметър на съвместим проводник

### 1.1.5 System enclosure

#### 1.1.5.1 System enclosure



#### Артикул №: 850-825

IP65 корпус; Алюминий (RAL 7032); ШхВхД (160x100x160 mm); 9 x M12, 4 x M20



#### Артикул №: 850-826

IP65 корпус; Алюминий (RAL 7032); ШхВхД (240x100x160 mm); 4 x M20, 4 x M16, винтова връзка 14 x M12



#### Артикул №: 850-827

IP65 корпус; Алюминий (RAL 7032); ШхВхД (320x100x160 mm); 4 x M20, 8 x M16, винтова връзка 17 x M12



#### Артикул №: 850-828

IP65 корпус; Алюминий (RAL 7032); ШхВхД (480x100x160 mm); 4 x M20, 10 x M16, винтова връзка 35 x M12



#### Артикул №: 850-826/002-000

IP65 корпус; Алюминий (RAL 7035); ШхВхД (240x100x160 mm); 4 x M20, 4 x M16, винтова връзка 14 x M12



#### Артикул №: 850-827/002-000

IP65 корпус; Алюминий (RAL 7035); ШхВхД (320x100x160 mm); 4 x M20, 8 x M16, винтова връзка 17 x M12



#### Артикул №: 850-828/002-000

IP65 корпус; Алюминий (RAL 7035); ШхВхД (480x100x160 mm); 4 x M20, 10 x M16, винтова връзка 35 x M12



#### Артикул №: 850-814/002-000

IP65 корпус; Листова стомана (RAL 7035); ШхВхД (200x120x200 mm); без фланцова пластина



#### Артикул №: 850-815/002-000

IP65 корпус; Листова стомана (RAL 7035); ШхВхД (300x120x200 mm); без фланцова пластина



#### Артикул №: 850-816/002-000

IP65 корпус; Листова стомана (RAL 7035); ШхВхД (400x120x200 mm); без фланцова пластина



#### Артикул №: 850-817/002-000

IP65 корпус; Листова стомана (RAL 7035); ШхВхД (600x120x200 mm); без фланцова пластина



#### Артикул №: 850-834

IP65 корпус; Полиестер (RAL 7032); ШхВхД (164x100x164 mm); 9 x M12, 4 x M20



#### Артикул №: 850-835

IP65 корпус; Полиестер (RAL 7032); ШхВхД (244x100x164 mm); 4 x M20, 4 x M16, винтова връзка 14 x M12



#### Артикул №: 850-836

IP65 корпус; Полиестер (RAL 7032); ШхВхД (324x100x164 mm); 4 x M20, 8 x M16, винтова връзка 17 x M12

## 1.1.6 Кабели и конектори

## 1.1.6.1 System cable

**Артикул №: 706-3057/300-100**

Системен кабел; за Schneider TSX; 16 цифрови входа или изхода; Дължина: 1 m; Напречно сечение на проводника: 0.14 mm<sup>2</sup>

**Артикул №: 706-3057/300-200**

Системен кабел; за Schneider TSX; 16 цифрови входа или изхода; Дължина: 2 m; Напречно сечение на проводника: 0.14 mm<sup>2</sup>

**Артикул №: 706-3057/300-300**

Системен кабел; за Schneider TSX; 16 цифрови входа или изхода; Дължина: 3 m; Напречно сечение на проводника: 0.14 mm<sup>2</sup>

**Артикул №: 706-7753/302-100**

Системен кабел; за WAGO-I/O-SYSTEM, серия 750; 8 цифрови входа и 8 цифрови изхода; Дължина: 1 m; Напречно сечение на проводника: 0.14 mm<sup>2</sup>

**Артикул №: 706-7753/302-200**

Системен кабел; за WAGO-I/O-SYSTEM, серия 750; 8 цифрови входа и 8 цифрови изхода; Дължина: 2 m; Напречно сечение на проводника: 0.14 mm<sup>2</sup>