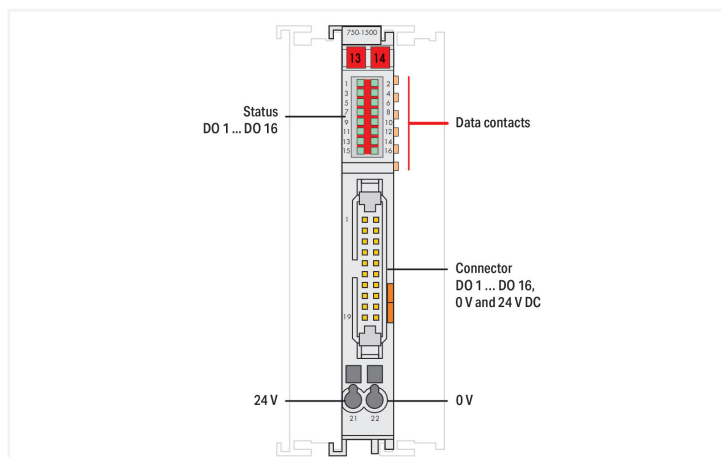
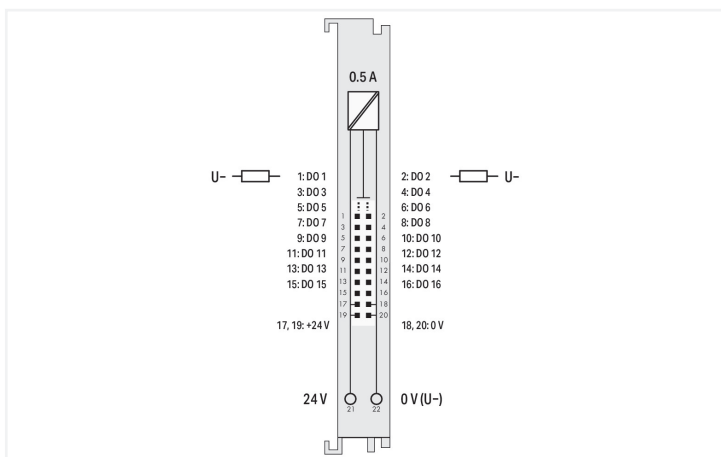


Цвят: ■ светло сив



This digital output module features 16 channels in a width of just 12 mm (0.47 inch). It transmits binary control signals from the automation device to the connected actuators (e.g., magnetic valves, contactors, transmitters, relays or other electrical loads). The module connects to electronic modules via a 20-pole ribbon cable. The 24 V power is fed to the electronic modules via two CAGE CLAMP® connectors. A green LED indicates the signal state of each channel. Field and system levels are electrically isolated.

Technical data	
Number of digital outputs	16
Total number of channels (module)	16
Signal type	Digital
Signal type (voltage)	24 VDC
Actuator connection	16 x (1-wire)
Output characteristic	комутиране по фаза
Output current per channel	0.5 A
Output current	защита от късо съединение
Load type	Resistive, inductive, lamp load
Switching frequency (max.)	1 kHz
Output data width (internal) max.	16 bits
Supply voltage (system)	5 VDC; via data contacts
Current consumption (5 V system supply)	40 mA
Supply voltage (field)	24 VDC (-25 ... +30 %); via pluggable connector (CAGE CLAMP® connection)
Current consumption, field supply (module with no external load)	29 mA
Isolation	500 V system/field

Technical data

Indicators	LED (1-16) green: Status DO 1 ... DO 16
------------	---

Connection data

Connection technology: inputs/outputs	1 x wielowytyk zgodny z DIN 41651, wtyk (20-bieg.)	Connection type 1	Output
Connectable conductor materials	Copper		
Connection type 1	Output		
Connection technology: field supply	2 x CAGE CLAMP®		
Connection type	Field supply		
Solid conductor	0,08 ... 2,5 mm ² / 28 ... 14 AWG		
Fine-stranded conductor	0,08 ... 2,5 mm ² / 28 ... 14 AWG		
Strip length	8 ... 9 mm / 0.31 ... 0.35 inches		

Physical data

Width	12 mm / 0.472 inches
Height	100 mm / 3.937 inches
Depth	74,1 mm / 2.917 inches
Depth from upper-edge of DIN-rail	66,9 mm / 2.634 inches

Mechanical data

Mounting type	DIN-35 rail
Pluggable connector	фиксиран

Material data

Color	светло сив
Housing material	Polycarbonate; polyamide 6.6
Fire load	1.031 MJ
Weight	46 g
Conformity marking	CE

Environmental requirements

Ambient temperature (operation)	0 ... +55 °C
Ambient temperature (storage)	-40 ... +85 °C
Protection type	IP20
Pollution degree	2 per IEC 61131-2
Operating altitude	0 ... 2000 m / 0 ... 6562 ft
Mounting position	Horizontal left, horizontal right, horizontal top, horizontal bottom, vertical top and vertical bottom
Relative humidity (without condensation)	95 %
Vibration resistance	4g per IEC 60068-2-6
Shock resistance	15g per IEC 60068-2-27
EMC immunity to interference	по EN 61000-6-2, морски приложения
EMC emission of interference	по EN 61000-6-3, морски приложения
Exposure to pollutants	съгласно IEC 60068-2-42 и IEC 60068-2-43
Permissible H ₂ S contaminant concentration at a relative humidity 75 %	10 ppm
Permissible SO ₂ contaminant concentration at a relative humidity 75 %	25 ppm

Commercial data

Product Group	15 (I/O System)
eCl@ss 10.0	27-24-26-04
eCl@ss 9.0	27-24-26-04
ETIM 9.0	EC001599
ETIM 8.0	EC001599
PU (SPU)	1 бр.
Packaging type	Кутия
Country of origin	DE
Customs tariff number	85371098990

Environmental Product Compliance

CAS-No.	1303-86-2 1317-36-8 7439-92-1 75980-60-8
REACH Candidate List Substance	Diboron trioxide Lead Lead monoxide Phosphine oxide, diphenyl(2,4,6-trimethylbenzoyl)-
RoHS Compliance Status	Compliant,With Exemption
RoHS Exemption	7(a) 7(c)-I 7(c)-II
SCIP notification number (Austria)	92de8fc9-1973-4090-af05-30ed7b2fc7c5
SCIP notification number (Belgium)	855687fd-4d6a-411d-a7ea-3357de212512
SCIP notification number (Bulgaria)	321e6d36-d94b-4a09-b409-65ee11bc1103
SCIP notification number (Czech Republic)	db048729-5d6e-432a-9666-43fd12dad62e
SCIP notification number (Denmark)	b8966e37-1658-4792-8a91-4eb9843783a8
SCIP notification number (Finland)	b743ee7f-bfcd-407d-ad87-91b3bb1e7afc
SCIP notification number (France)	8a376969-ac1c-4117-9a70-b4707a111f9c
SCIP notification number (Germany)	5797d38f-70c0-425e-ac6d-0b67bec2faca
SCIP notification number (Hungary)	2b177ef9-8e34-4eab-b5b0-40036412ea7d
SCIP notification number (Italy)	4f698208-0236-4b80-a516-972faa82023f
SCIP notification number (Netherlands)	73e2c402-7def-4785-8255-0653bbc3e5b7
SCIP notification number (Poland)	fca7ffc4-f033-4829-aa5b-b294e4f15496
SCIP notification number (Romania)	33da046b-5a8f-43aa-869a-a637246c3dc0
SCIP notification number (Sweden)	dd75c8f5-35c3-45e9-b62b-46dd777d2212

Одобрения / сертификати

Общи одобрения



Одобрение{0}	Стандартен	Име на сертификата
EAC GZO Almaty Standart	TP TC 020/2011	EAC CoC 03083
KC National Radio Research Agency	Article 58-2, Clause 3	MSIP-REM-W43-DOM750
UL Underwriters Laboratories Inc. (ORDINARY LOCATI- ONS)	UL 508	E175199

Декларации за съответствие и декларации на производителя

Одобрение{0}	Стандартен	Име на сертификата
EU-Declaration of Confor- mity WAGO GmbH & Co. KG	-	-
UK-Declaration of Confor- mity WAGO GmbH & Co. KG	-	-

Одобрения за морски приложения



Одобрение{0}	Стандартен	Име на сертификата
ABS American Bureau of Shipping	-	22-2219060
BSH Bundesamt fuer Seeschifffahrt und Hydrographie	-	1104
BV Bureau Veritas S.A.	-	30389/C0 BV
DNV DNV GL SE	DNV-CG-0339, Aug. 2021	TAA0000194
KR Korean Register of Shipping	-	KR HMB05880-AC001
LR Lloyds Register EMEA	-	LR22180952TA
PRS Polski Rejestr Statków	-	TE/1101/880590/23
RINA RINA Germany GmbH	-	ELE343521XG001

Одобрения за опасни зони



Одобрение{0}	Стандартен	Име на сертификата
ATEX TUEV Nord Cert GmbH	EN 60079-0	TUEV14ATEX148929X (II 3 G Ex ec IIC T4 Gc)
CCCEX CQST/CNEx	CNCA-C23-01	2020312310000213 (Ex ec IIC T4 Gc)
IECEX TUEV Nord Cert GmbH	IEC 60079-0	IECEX TUN 14.0035 X (Ex ec IIC T4 Gc)
INMETRO TUV Rheinland do Brasil Ltda.	IEC 60079-0	TUV 12.1297 X
UKEx WAGO GmbH & Co. KG	EN 60079-0	UKCA_WA GO22UKEX003X_ec
UL Underwriters Laboratories Inc. (HAZARDOUS LOCATIONS)	UL 121201	E198726

Изтегляния

Environmental Product Compliance

Compliance Search

Environmental Product Compliance 750-1500



Documentation

Manual

Product Manual 16-channel, 24VDC	V 1.1.0	pdf 2253.16 KB	
System Manual Series 750/753			

System Description

750/753 Series I/O-System – General Product Information	pdf 953.35 KB	
Overview on WAGO-I/O-SYSTEM 750 approvals	pdf 770.48 KB	

Bid Text

750-1500	19.02.2019	xml 4.34 KB	
750-1500	12.07.2017	doc 27.00 KB	

Instruction Leaflet

CCC Ex (Additional information)	26.04.2023	pdf 159.76 KB	
---------------------------------	------------	------------------	--

Application Notes

Application note, other

pdf
2174.17 KB

CAD/CAE-Data

CAD data

2D/3D Models
750-1500

CAE data

EPLAN Data Portal
750-1500WSCAD Universe
750-1500ZUKEN Portal
750-1500

Device Files

Device Driver

WAGO USB Service Ka- 6.5.3.0 zip
bel Treiber / Serie 750 10.09.2014 4721.96 KB
und 857

1 Съвместими продукти

1.1 Допълнителни аксесоари

1.1.1 DIN-rail

1.1.1.1 Mounting accessories



Артикул №: 210-196

Алуминиева носеща шина; 35 x 8,2 mm;
1,6 mm дебелина; дължина 2 m; без
прорези; подобно на EN 60715;
сребрист

Артикул №: 210-198

Медна носеща шина; 35 x 15 mm; 2,3
mm дебелина; дължина 2 m; без
прорези; съгласно EN 60715; цвят мед

Артикул №: 210-114

Стоманена носеща шина; 35 x 15 mm;
1,5 mm дебелина; дължина 2 m; без
прорези; подобно на EN 60715;
сребрист

Артикул №: 210-506

Стоманена носеща шина; 35 x 15 mm;
1,5 mm дебелина; дължина 2 m; без
прорези; поцинкован; подобно на EN
60715; сребрист

Артикул №: 210-197

Стоманена носеща шина; 35 x 15 mm;
1,5 mm дебелина; дължина 2 m; с
прорези; подобно на EN 60715;
сребрист

Артикул №: 210-508

Стоманена носеща шина; 35 x 15 mm;
1,5 mm дебелина; дължина 2 m; с
прорези; поцинкован; подобно на EN
60715; сребрист

Артикул №: 210-118

Стоманена носеща шина; 35 x 15 mm;
2,3 mm дебелина; дължина 2 m; без
прорези; съгласно EN 60715; сребрист

Артикул №: 210-505

Стоманена носеща шина; 35 x 7,5 mm; 1
mm дебелина; дължина 2 m; без
прорези; поцинкован; съгласно EN
60715; сребрист

Артикул №: 210-113

Стоманена носеща шина; 35 x 7,5 mm; 1
mm дебелина; дължина 2 m; без
прорези; съгласно EN 60715; сребрист

Артикул №: 210-504

Стоманена носеща шина; 35 x 7,5 mm; 1
mm дебелина; дължина 2 m; с прорези;
поцинкован; съгласно EN 60715;
сребрист

Артикул №: 210-115

Стоманена носеща шина; 35 x 7,5 mm; 1
mm дебелина; дължина 2 m; с прорези;
съгласно EN 60715; "Ширина на отвора
18 mm; сребрист

Артикул №: 210-112

Стоманена носеща шина; 35 x 7,5 mm; 1
mm дебелина; дължина 2 m; с прорези;
съгласно EN 60715; "Ширина на отвора
25 mm; сребрист

1.1.2 Interface module

1.1.2.1 Interface module



Артикул №: 704-5003

Интерфейсен модул за окабеляване на системата; Щекерен конектор по DIN 41651; Мъжки конектор; 10-полюсен; 8-канален релеен изход; 1 превключващ контакт; Триетажни клеми за печатни платки; в монтажен адаптер; 2,50 mm²



Артикул №: 704-5013

Интерфейсен модул за окабеляване на системата; Щекерен конектор по DIN 41651; Мъжки конектор; 10-полюсен; 8-канален релеен изход; 1 превключващ контакт; Триетажни клеми за печатни платки; с ръчно управление; в монтажен адаптер; 2,50 mm²



Артикул №: 704-5054

Интерфейсен модул за окабеляване на системата; Щекерен конектор по DIN 41651; Мъжки конектор; 20-полюсен; 16-канален релеен изход; 1 нормално отворен контакт; с разединителна клема и проводник; в монтажен адаптер; 2,50 mm²



Артикул №: 704-5074

Интерфейсен модул за окабеляване на системата; Щекерен конектор по DIN 41651; Мъжки конектор; 20-полюсен; 16-канален релеен изход; 1 нормално отворен контакт; с разединителна клема и проводник; в монтажен адаптер; 2,50 mm²



Артикул №: 704-5034

Интерфейсен модул за окабеляване на системата; Щекерен конектор по DIN 41651; Мъжки конектор; 20-полюсен; 16-канален релеен изход; 1 превключващ контакт; РСВ Клеми за печатни платки; с предпазител на изхода; в монтажен адаптер; 2,50 mm²



Артикул №: 704-5014

Интерфейсен модул за окабеляване на системата; Щекерен конектор по DIN 41651; Мъжки конектор; 20-полюсен; 16-канален релеен изход; 1 превключващ контакт; Двуетажни клеми за печатни платки; без реле; в монтажен адаптер; 2,50 mm²



Артикул №: 704-5004

Интерфейсен модул за окабеляване на системата; Щекерен конектор по DIN 41651; Мъжки конектор; 20-полюсен; 16-канален релеен изход; 1 превключващ контакт; Двуетажни клеми за печатни платки; в монтажен адаптер; 2,50 mm²



Артикул №: 704-5024

Интерфейсен модул за окабеляване на системата; Щекерен конектор по DIN 41651; Мъжки конектор; 20-полюсен; 16-канален релеен изход; 1 превключващ контакт; Триетажни клеми за печатни платки; в монтажен адаптер; 2,50 mm²



Артикул №: 704-5044

Интерфейсен модул за окабеляване на системата; Щекерен конектор по DIN 41651; Мъжки конектор; 20-полюсен; 16-канален релеен изход; 1 превключващ контакт; Триетажни клеми за печатни платки; с ръчно управление; в монтажен адаптер; 2,50 mm²



Артикул №: 704-5064

Интерфейсен модул за окабеляване на системата; Щекерен конектор по DIN 41651; Мъжки конектор; 20-полюсен; 16-канален релеен изход; 2 превключващи контакта; Двуетажни клеми за печатни платки; в монтажен адаптер; 2,50 mm²

1.1.2.2 Интерфейсни адаптери



Артикул №: 857-981

Интерфейсен адаптер; 14-полюсен; Вход за комутиране по фаза



Артикул №: 857-982

Интерфейсен адаптер; 14-полюсен; Изход за комутиране по фаза

1.1.3 Marking

1.1.3.1 Group marker carrier



Артикул №: 750-107

Държач за група маркировъчни табелки

1.1.3.2 Marker



Артикул №: 2009-145

Mini-WSB Inline; за Smart Printer; 1700 броя на ролка; разтегателни от 5 - 5.2 mm; без печат; тип закрепване чрез закопчаване; бял



Артикул №: 2009-145/000-024

Mini-WSB Inline; за Smart Printer; 1700 броя на ролка; разтегателни от 5 - 5.2 mm; без печат; тип закрепване чрез закопчаване; виолетов



Артикул №: 2009-145/000-002

Mini-WSB Inline; за Smart Printer; 1700 броя на ролка; разтегателни от 5 - 5.2 mm; без печат; тип закрепване чрез закопчаване; жълт



Артикул №: 2009-145/000-023

Mini-WSB Inline; за Smart Printer; 1700 броя на ролка; разтегателни от 5 - 5.2 mm; без печат; тип закрепване чрез закопчаване; зелен

1.1.3.2 Marker

Артикул №: 2009-145/000-012

Mini-WSB Inline; за Smart Printer; 1700 броя на ролка; разтегателни от 5 - 5.2 mm; без печат; тип закрепване чрез закопчаване; оранжев

**Артикул №: 2009-145/000-007**

Mini-WSB Inline; за Smart Printer; 1700 броя на ролка; разтегателни от 5 - 5.2 mm; без печат; тип закрепване чрез закопчаване; сив

**Артикул №: 2009-145/000-006**

Mini-WSB Inline; за Smart Printer; 1700 броя на ролка; разтегателни от 5 - 5.2 mm; без печат; тип закрепване чрез закопчаване; син

**Артикул №: 2009-145/000-005**

Mini-WSB Inline; за Smart Printer; 1700 броя на ролка; разтегателни от 5 - 5.2 mm; без печат; тип закрепване чрез закопчаване; червен

**Артикул №: 248-501**

Маркировъчна карта Mini-WSB; като карта; неразтегателни; без печат; тип закрепване чрез закопчаване; бял

**Артикул №: 248-501/000-024**

Маркировъчна карта Mini-WSB; като карта; неразтегателни; без печат; тип закрепване чрез закопчаване; виолетов

**Артикул №: 248-501/000-002**

Маркировъчна карта Mini-WSB; като карта; неразтегателни; без печат; тип закрепване чрез закопчаване; жълт

**Артикул №: 248-501/000-023**

Маркировъчна карта Mini-WSB; като карта; неразтегателни; без печат; тип закрепване чрез закопчаване; зелен

**Артикул №: 248-501/000-012**

Маркировъчна карта Mini-WSB; като карта; неразтегателни; без печат; тип закрепване чрез закопчаване; оранжев

**Артикул №: 248-501/000-017**

Маркировъчна карта Mini-WSB; като карта; неразтегателни; без печат; тип закрепване чрез закопчаване; светло зелен

**Артикул №: 248-501/000-007**

Маркировъчна карта Mini-WSB; като карта; неразтегателни; без печат; тип закрепване чрез закопчаване; сив

**Артикул №: 248-501/000-006**

Маркировъчна карта Mini-WSB; като карта; неразтегателни; без печат; тип закрепване чрез закопчаване; син

**Артикул №: 248-501/000-005**

Маркировъчна карта Mini-WSB; като карта; неразтегателни; без печат; тип закрепване чрез закопчаване; червен



1.1.3.3 Marker carrier

**Артикул №: 750-103**

Държач за група маркировъчни табелки

1.1.4 Shield termination

1.1.4.1 Екранирани затягащи скоби

**Артикул №: 790-108**

Екранирана затягаща скоба; 11 mm ширина; диаметър на съвместим проводник; 3 ... 8 mm

**Артикул №: 790-208**

Екранирана затягаща скоба; 12,4 mm ширина; 3 ... 8 mm

**Артикул №: 790-116**

Екранирана затягаща скоба; 19 mm ширина; диаметър на съвместим проводник; 7 ... 16 mm

**Артикул №: 790-216**

Екранирана затягаща скоба; 21,8 mm ширина; 6 ... 16 mm

**Артикул №: 790-124**

Екранирана затягаща скоба; 27 mm ширина; диаметър на съвместим проводник; 6 ... 24 mm

**Артикул №: 790-220**

Екранирана затягаща скоба; 30 mm ширина; 6 ... 20 mm

**Артикул №: 790-140**

Екранирана затягаща скоба; диаметър на съвместим проводник

1.1.5 System enclosure

1.1.5.1 System enclosure



Артикул №: 850-825

IP65 корпус; Алюминий (RAL 7032); ШхВхД (160x100x160 mm); 9 x M12, 4 x M20



Артикул №: 850-826

IP65 корпус; Алюминий (RAL 7032); ШхВхД (240x100x160 mm); 4 x M20, 4 x M16, винтова връзка 14 x M12



Артикул №: 850-827

IP65 корпус; Алюминий (RAL 7032); ШхВхД (320x100x160 mm); 4 x M20, 8 x M16, винтова връзка 17 x M12



Артикул №: 850-828

IP65 корпус; Алюминий (RAL 7032); ШхВхД (480x100x160 mm); 4 x M20, 10 x M16, винтова връзка 35 x M12



Артикул №: 850-826/002-000

IP65 корпус; Алюминий (RAL 7035); ШхВхД (240x100x160 mm); 4 x M20, 4 x M16, винтова връзка 14 x M12



Артикул №: 850-827/002-000

IP65 корпус; Алюминий (RAL 7035); ШхВхД (320x100x160 mm); 4 x M20, 8 x M16, винтова връзка 17 x M12



Артикул №: 850-828/002-000

IP65 корпус; Алюминий (RAL 7035); ШхВхД (480x100x160 mm); 4 x M20, 10 x M16, винтова връзка 35 x M12



Артикул №: 850-814/002-000

IP65 корпус; Листова стомана (RAL 7035); ШхВхД (200x120x200 mm); без фланцова пластина



Артикул №: 850-815/002-000

IP65 корпус; Листова стомана (RAL 7035); ШхВхД (300x120x200 mm); без фланцова пластина



Артикул №: 850-816/002-000

IP65 корпус; Листова стомана (RAL 7035); ШхВхД (400x120x200 mm); без фланцова пластина



Артикул №: 850-817/002-000

IP65 корпус; Листова стомана (RAL 7035); ШхВхД (600x120x200 mm); без фланцова пластина



Артикул №: 850-834

IP65 корпус; Полиестер (RAL 7032); ШхВхД (164x100x164 mm); 9 x M12, 4 x M20



Артикул №: 850-835

IP65 корпус; Полиестер (RAL 7032); ШхВхД (244x100x164 mm); 4 x M20, 4 x M16, винтова връзка 14 x M12



Артикул №: 850-836

IP65 корпус; Полиестер (RAL 7032); ШхВхД (324x100x164 mm); 4 x M20, 8 x M16, винтова връзка 17 x M12

1.1.6 Кабели и конектори

1.1.6.1 System cable



Артикул №: 706-3057/300-100

Системен кабел; за Schneider TSX; 16 цифрови входа или изхода; Дължина: 1 m; Напречно сечение на проводника: 0.14 mm²



Артикул №: 706-3057/300-200

Системен кабел; за Schneider TSX; 16 цифрови входа или изхода; Дължина: 2 m; Напречно сечение на проводника: 0.14 mm²



Артикул №: 706-3057/300-300

Системен кабел; за Schneider TSX; 16 цифрови входа или изхода; Дължина: 3 m; Напречно сечение на проводника: 0.14 mm²



Артикул №: 706-7753/304-100

Системен кабел; за WAGO-I/O-SYSTEM, серия 750; 2 x 8 аналогови входа или изхода; Дължина: 1 m; Напречно сечение на проводника: 0.14 mm²



Артикул №: 706-7753/304-200

Системен кабел; за WAGO-I/O-SYSTEM, серия 750; 2 x 8 аналогови входа или изхода; Дължина: 2 m; Напречно сечение на проводника: 0.14 mm²



Артикул №: 706-7753/304-300

Системен кабел; за WAGO-I/O-SYSTEM, серия 750; 2 x 8 аналогови входа или изхода; Дължина: 3 m; Напречно сечение на проводника: 0.14 mm²



Артикул №: 706-7753/302-100

Системен кабел; за WAGO-I/O-SYSTEM, серия 750; 8 цифрови входа и 8 цифрови изхода; Дължина: 1 m; Напречно сечение на проводника: 0.14 mm²



Артикул №: 706-7753/302-200

Системен кабел; за WAGO-I/O-SYSTEM, серия 750; 8 цифрови входа и 8 цифрови изхода; Дължина: 2 m; Напречно сечение на проводника: 0.14 mm²

Подлежи на промяна. Моля, обърнете внимание и на допълнителната документация на продукта!

Текущи адреси можете да намерите на: www.wago.com