

FIȘA TEHNICĂ  
SCHEMA DATI  
ТЕХНИЧЕСКАЯ СПЕЦИФИКАЦИЯ  
ADATLAP  
ЛИСТ С ДАННИ  
DÁTOVÝ HÁROK

## NOBU

Art. 01-3808

EN - Ceiling lamp for interior equipped with SMD LEDs, with direct/indirect light, possibility of dimming and controlling the color temperature from warm white to neutral white. Structure of aluminum and metal painted in sanded black, diffuser for direct light in white opal acrylic and polystyrene for indirect light.

RO - Plafonieră pentru interior echipată cu LED-uri SMD, cu lumină directă/indirectă, posibilitate de dimare și controlare a temperaturii de culoare de la alb cald la alb neutru. Structură din aluminiu și metal vopsită negru mat, dispersor din acril opal alb.

IT - Plafoniera per interni equipaggiata con SMD LED, con luce diretta/indiretta, possibilità di dimmerazione e controllo della temperatura colore da bianco caldo a bianco neutro. Struttura in alluminio e metallo verniciata nero opaco, diffusore per luce diretta in acrilico opalino bianco e polistirolo per luce indiretta.

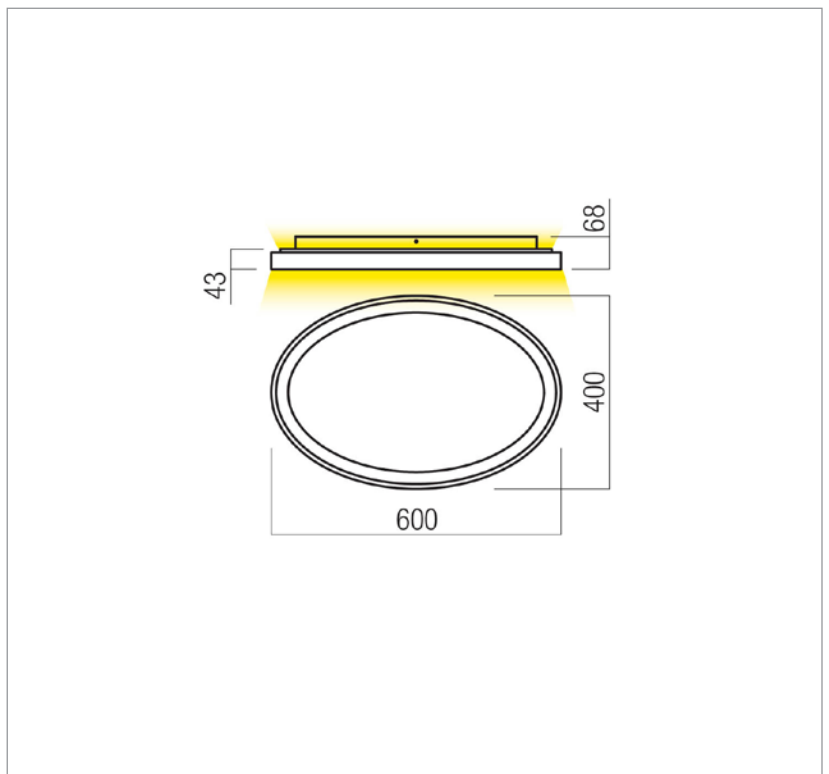
RU - Потолочный светильник для внутреннего освещения, оснащенный светодиодами SMD, с прямым/косвенным распределением света, возможностью диммирования и регулировки цветовой температуры от теплого до холодного белого. Структура из алюминия и металла, окрашенная в матово-черный цвет, рассеиватель из белого опалового акрила.

HU - Beltéri, SMD LED-es mennyezeti lámpa, közvetlen/közvetett fényvel, fénytompítási lehetőséggel és fény színhőmérséklet beállítással meleg fehérről semleges fehérre. Matt feketére festett alumínium és fém szerkezet, fehér opál akril árnyékoló.

BG - Плафониера за интериор, оборудвана с LED-ове SMD, с директна/индиректна светлина, димиране и контрол на цветната температура от топло бяло до неутрално бяло. Структура от алуминий и метал боядисана в матово черно, дифузер от бял опален акрил.

SK - Stropné interiérové svietidlo vybavené SMD LED, s priamym/nepriamym svetlom, možnosťou stmievania a ovládania teploty farieb od teplej bielej po neutrálnu bielu. Konštrukcia hliníka a kovu lakovaná brúsenou čiernou farbou, difúzor pre priame svetlo v bielom opálovom akryláte a polystyrén pre nepriame svetlo.

Product type	<b>Ceiling lamp</b>
Input voltage	<b>220-240V, 50/60Hz</b>
Power	<b>60W</b>
Led type	<b>2835 SMD LED 548 pcs x 0,10W 3000K, 548 pcs x 0,10W 4000K</b>
Color temperature	<b>CCT 3000K/4000K</b>
Led luminous flux	<b>3000K: 7280lm / 4000K: 7388lm</b>
System luminous flux	<b>3000K: 3642lm / 4000K: 3676lm</b>
CRI	<b>90</b>
OPTICS	<b>-</b>
Dimmable	<b>3 STEP DIMMING</b>
Øuse (lm)	<b>7280</b>
Pon (w)	<b>60</b>
FTM	<b>0.926</b>
ηTM	<b>112.35</b>
Energy efficiency class	<b>E</b>
Warranty (years)	<b>3</b>
Protection class	<b>Class II</b>
IP rating	<b>IP20</b>



LED removal by a specialist **YES**  
Driver removal by a specialist **YES**

Standards: EN 60598-1:2015 + A1:2018, EN 60598-2-1:2020, EN 60598-2-2:2012, EN 62493:2015, EN 62471:2008, EN 62031:2008 + A1:2013 + A2:2015, EN 60529:1992 + A2:2013, EN 55015:2019 + A11:2020, EN 61000-3-2:2019, EN 61000-3-3:2013 + A1:2019, EN 61547:2009.  
Made in PRC.