

FIȘA TEHNICĂ
SCHEMA DATI
ТЕХНИЧЕСКАЯ СПЕЦИФИКАЦИЯ
ADATLAP
ЛИСТ С ДАННИ
DÁTOVÝ HÁROK

XWALK

Art. 90784

EN - Outdoor bollard equipped with SMD LEDs. Die cast aluminium body, electrostatically painted in dark grey, transparent polycarbonate diffuser.

RO - Stâlpisor pentru exterior echipat cu LED-uri SMD. Corp din aluminiu turnat sub presiune vopsit în câmp electrostatic gri închis, dispersor din policarbonat transparent.

IT - Paletto per esterni, equipaggiato con LED SMD. Corpo in pressofusione di alluminio verniciato a polveri grigio scuro, diffusore in policarbonato trasparente.

RU - Столбик наружный, оснащенный светодиодами SMD. Алюминиевый корпус, литый под давлением, с электростатической покраской в тёмно-серый цвет, рассеиватель из прозрачного поликарбоната.

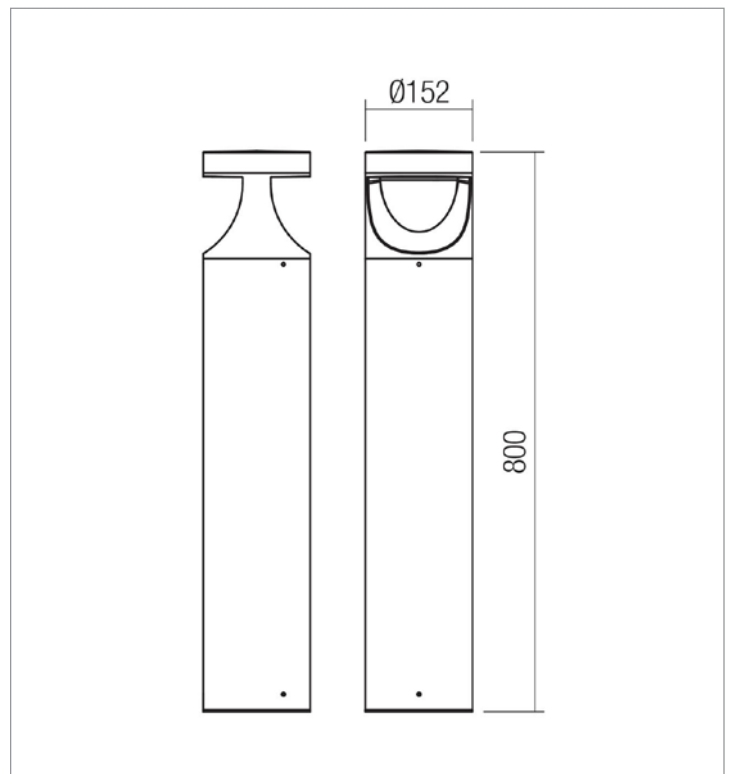
HU - Kültéri álló lámpa, SMD LED-el szerelve, elektrosztatikus mezőben sötét szürke alumínium lámpatest, áttetsző polikarbonát diszperzór.

BG - Външно стълбче, оборудвано със SMD светодиоди. Тяло от лят алуминий, боядисано в електростатично поле в тъмно сиво, дифузьор от прозрачен поликарбонат.

SK - Exteriérový stĺpik vybavený LED diódami SMD. Konštrukcia z tlakovó liateho hliníka, elektrosťaticky lakovaný v tmavosivej farbe, priehľadný polykarbonátový difúzor.



Product type	Bollard
Input voltage	220-240V, 50/60Hz
Lamp holder	LED
Power	24W
Color temperature	2700K
Led luminous flux	2780 lm
System luminous flux	2116 lm
CRI	80
OPTICS	360°
Control	ON/OFF
Øuse (mm)	2780
Pon (w)	24
FTM	0.926
ηTM	107.26
Energy efficiency class	F
Warranty (years)	3
Protection class	Class I
IP rating	65



LED removal by a specialist	Yes
Driver removal by a specialist	Yes

Standards: EN60598-1:2015/A1:2018, EN 60598-2-3:2003 + A1:2011, EN 62493:2015, EN 62471:2008, EN IEC 62031: 2020, EN IEC 55015:2019/A11:2020, EN IEC 61000-3-2: 2019/A1:2021, EN 61000-3-3: 2013/A2: 2021, EN 61547:2009.
Made in PRC.