

FIȘA TEHNICĂ
SCHEMA DATI
ТЕХНИЧЕСКАЯ СПЕЦИФИКАЦИЯ
ADATLAP
ЛИСТ С ДАННИ
DÁTOVÝ HÁROK

POLIFEMO

Art. 90832

EN - Step light for exterior, equipped with SMD LEDs, die cast aluminium housing electrostatically painted in dark grey, transparent polycarbonate diffuser.

RO - Step light pentru exterior echipat cu LED-uri SMD, corp din aluminiu turnat sub presiune vopsit în câmp electrostatic gri închis, dispersor din policarbonat transparent.

IT - Segnapasso per esterni, equipaggiato con LED SMD, corpo in pressofusione di alluminio, verniciato a polveri grigio scuro, diffusore in policarbonato trasparente.

RU - Подсветка для наружного освещения, оснащенная светодиодами SMD, с корпусом из литого под давлением алюминия, окрашенным в электростатическом поле в темно-серый цвет, и рассеивателем из прозрачного поликарбоната.

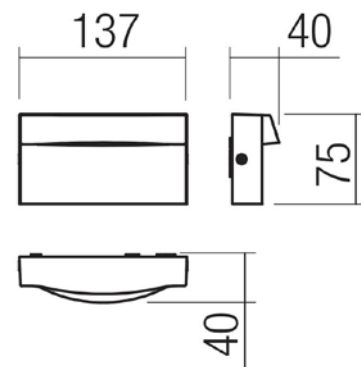
HU - Kültéri, SMD LED-es Step light, nyomás alatt öntött alumínium, elektrosztatikus mezőben sötét szürkére festett test, átlátszó polkarbonát diszperzórral.

BG - Лампа за стъпало за екстериор, оборудвана с LED-ове SMD, алуминиево тяло, излято под налягане, боядисано в электростатично поле в тъмно сиво, дифузер от прозрачен поликарбонат.

SK - Exteriérové nástenné svietidlo, vybavené LED diódami SMD, hliníkový odliatok lakovaný v tmavosivej farbe, priehľadný polykarbonátový difúzor.



Product type	Step light
Input voltage	220-240V, 50/60Hz
Lamp holder	LED
Power	8W
Color temperature	2700K
Led luminous flux	970 lm
System luminous flux	398 lm
CRI	≥80
OPTICS	120
Control	ON/OFF
Øuse (lm)	970
Pon (w)	8
FTM	1
ηTM	121.25
Energy efficiency class	E
Warranty (years)	3
Protection class	Class I
IP rating	65



LED removal by a specialist	Yes
Driver removal by a specialist	No

Standards: EN60598-1:2015/A1:2018, EN 60598-2-3:2003 + A1:2011, EN 62493:2015, EN 62471:2008, EN IEC 62031: 2020, EN IEC 55015:2019/A11:2020, EN IEC 61000-3-2: 2019/A1:2021, EN 61000-3-3: 2013/A2: 2021, EN 61547:2009.
Made in PRC.