

XARTE RECESSED

ARELUX S.R.L.
Alexei Tolstoy street, nr. 12, Bacău - 600093, ROMÂNIA.
Tel: +40 0234 514 492 / 546 620. Fax: +40 0234 546 677.

AR03WW SWH

www.arelux.ro

05/2024

General information / Informații generale / Informazioni generali

Finishing	Sand white
LED type	COB
Power	15W
Input voltage	220-240V AC
Output current / voltage driver	300 mA / 10-42V DC
Driver	Included
LED flux	1540 lm
System flux	1112-1236 lm
CCT	3000K
CRI	90
Optics	15°-45°
Operating temperature	-20 ÷ +45 °C
Wight	0,55 kg

Description / Descriere / Descrizione

EN - Adjustable ceiling light fitting for interior, round, zoomable 15°-45°, semi-recessed mounted, equipped with COB LED, warm white color temperature.

RO - Plafonieră orientabilă de interior, rotundă, unghi de dispersie reglabil 15°-45°, pentru montaj semi-încăstrat, echipată cu LED COB, temperatură de culoare alb cald.

IT - Plafoniera orientabile per interni, rotonda, zoomabile 15°-45°, montaggio semi incasso, equipaggiata con LED COB, temperatura del colore bianco caldo.

Housing / Corp / Corpo

EN - Body of extruded aluminum, electrostatically painted in sand white. Plate and recessed system of aluminum profiled board, electrostatically painted in sand white.

RO - Corpul din aluminiu extrudat, vopsit în câmp electrostatic, culoare alb sablat. Placă și sistem de încadrare din tablă profilată de aluminiu, vopsite în câmp electrostatic, culoare alb sablat.

IT - Corpo in alluminio estruso, verniciato a polveri bianco sabbiate. Piastra e sistema da incasso in lamiera profilata di alluminio, verniciati a polveri, colore bianco sabbiate.

Optics / Sistem optic / Ottica

EN - Optical system with FRESNEL lens of polycarbonate and adjustment of the dispersion angle between 15° and 45°. Delivered with anti-glare aluminum system, "honeycomb" type.

RO - Sistem optic cu lentilă FRESNEL din policarbonat și reglaj al unghiului de dispersie între 15° și 45°. Se livrează împreună cu sistemul antiotorbire din aluminiu tip "honeycomb".

IT - Sistema ottico con lente FRESNEL in policarbonato e regolazione dell'angolo di diffusione da 15° a 45°. Fornito con sistema antiabbagliamento in alluminio tipo "honeycomb".

Electric gear / Aparataj de alimentare / Alimentazione

EN - Constant current LED driver delivered with the light fitting. Block of terminals 2P (10A/250V/2,5 mm²).

RO - Alimentator în curent constant livrat împreună cu corpul de iluminat. Clemă de conexiuni 2P (10A/250V/2,5 mm²).

IT - Alimentatore in corrente costante fornito con l'apparecchio. Morsettiere 2P (10A/250V/2,5 mm²).

Important / Important / Importante

EN - On request the luminaires from this family can be equipped with DALI drivers or TRIAC dimmable drivers.

RO - La cerere corpurile de iluminat din această familie pot fi echipate cu alimentatoare DALI sau alimentatoare dimabile TRIAC.

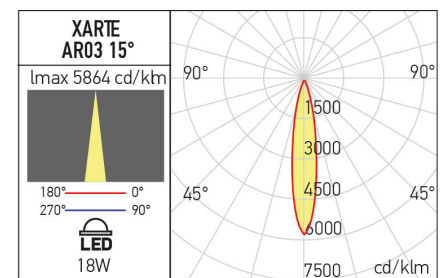
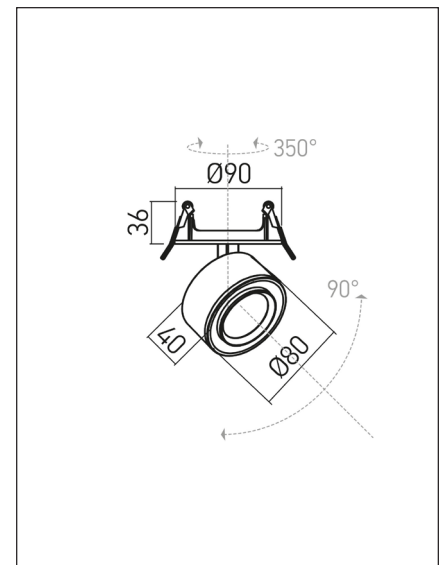
IT - Su richiesta gli apparecchi di questa famiglia possono essere equipaggiati con alimentatori DALI o alimentatori dimmerabili TRIAC.

Range of applications / Aplicații / Campi di applicazione

EN - General or accent lighting in commercial areas, museums and other exhibition spaces, residential and recreational areas. Domestic lighting.

RO - Iluminatul general sau de accent în spații comerciale, muzee și alte spații de expunere, zone rezidențiale și zone de agrement. Iluminatul domestic.

IT - Illuminazione generale o d'accento in musei, spazi espositivi, aree residenziali e ricreative. Illuminazione domestica.



Standards: EN 60598-1:2015 + A1:2018, EN 60598-2-1:2020, EN 62493:2015, EN 62471:2008, EN 62031:2008 + A1:2013 + A2:2015, EN 60529:1992 + A2:2013, EN 55015:2019 + A11:2020, EN 61000-3-2:2019, EN 61000-3-3:2013 + A1:2019, EN 61547:2009.

ErP and ecodesign data Date ErP și ecodesign Dati ErP ed ecodesign

Lighting technology used:	LED
Directional or non-directional:	DLS
Mains or non-mains:	NMLS
CLS:	No
Color tunable light source:	No
Anti-glare shield:	Yes
Dimmable:	No
Energy consumption (kWh/1000h):	15000
Energy efficiency class:	E
Useful luminous flux (Øuse):	1540 lm
Correlated color temperature:	3000K
On-mode power (Pon):	14.8W
Standby power (Psb):	≤0,50
Networked standby power (Pnet):	-
Outer dimensions (HxWxL, HxØ):	85x80 mm
CRI:	90
Chromaticity coordinates (x and y):	x=0.4370,y=0.4050
Peak luminous intensity (cd):	6655-1938
Beam angle in degrees:	15°-45°
R9 color rendering index:	>45
Survival factor:	90%
Lumen maintenance factor:	96%
Displacement factor (cosφ1):	≥0,92
McAdam ellipses:	6
Flicker metric (Pst LM):	≤1
Stroboscopic effect metric (SVM):	≤0,4
Ponmax:	20.28W