

XPILL SQUARE UGR SUSPENDED

ARELUX S.R.L.
Alexei Tolstoy street, nr. 12, Bacău - 600093, ROMÂNIA.
Tel: +40 0234 514 492 / 546 620. Fax: +40 0234 546 677.

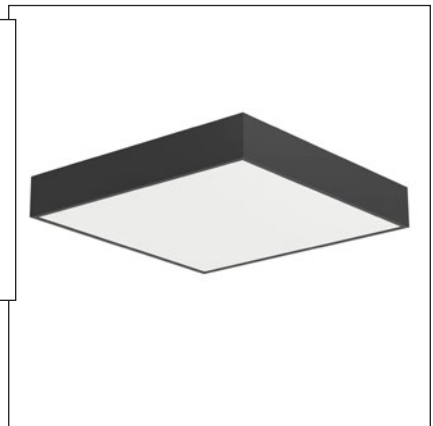
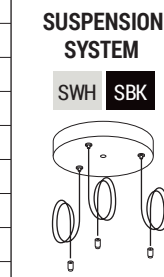
PXQU01CCT SBK

www.arelux.ro

12/2024

General information / Informații generale / Informazioni generali

Finishing	Sand black
LED type	SMD 2835
Power	40W
Input voltage	220-240V AC
Output current / voltage driver	1000 mA / 24-40V DC
Driver	Included
LED flux	5200 lm
System flux	3056 lm
CCT	3000K/4000K/6000K
CRI	90
Optics	80°
Unified glare rating	<19
Operating temperature	-10 ÷ +40 °C
Wight	3,80 kg



Description / Descriere / Descrizione

EN - Light fitting for ceiling or suspended mounting (with the appropriate accessory), square shape, equipped with SMD LEDs, with variable color temperature between 3000K, 4000K and 6000K. Version with microprismatic diffuser, UGR<19. Backlit technology of LEDs arrangement. The suspension accessory must be ordered separately.

RO - Corp de iluminat cu montaj pe plafon sau suspendat (cu accesoriul corespunzător), formă pătrată, echipat cu LED-uri SMD, cu posibilitatea de schimbare a temperaturii de culoare 3000K, 4000K și 6000K. Versiune cu dispersor microprismatic cu UGR<19. Tehnologie de dispunere a LED-urilor tip iluminat din spate. Accesoriul de suspendare se comandă separat.

IT - Apparecchio per montaggio a soffitto o a sospensione (con l'accessorio appropriato), forma quadrata, equipaggiato di LED SMD, con la possibilità di cambiare la temperatura del colore tra 3000K, 4000K e 6000K. Versione con diffusore microprismatico con grado UGR<19. Tecnologia di disposizione dei LED tipo retroilluminazione. L'accessorio di sospensione deve essere ordinato separatamente.

Housing / Corp / Corpo

EN - Housing of aluminum board, electrostatically painted in black with sandblasted finishing. Fixing device made of steel sheet, electrostatically painted.

RO - Corpul din tablă de aluminiu, vopsit în câmp electrostatic, culoare neagră cu finisaj sablat. Bridă de fixare din tablă de oțel vopsită în câmp electrostatic.

IT - Corpo in lamiera di alluminio, verniciato a polveri nere con finitura sabbiata. Staffa di fissaggio in lamiera di acciaio verniciata a polveri.

Optics / Sistem optic / Ottica

EN - Double diffuser in satin polycarbonate and polycarbonate with micro prisms.

RO - Dispersor dublu din policarbonat satinat și policarbonat cu micro prisme.

IT - Doppio diffusore in policarbonato satinato e policarbonato micro prismatico.

Electric gear / Aparataj de alimentare / Alimentazione

EN - Constant current LED driver included. Block of terminals 2P+N (10A/250V/2,5 mm²) self-locking. The three-position switch for choosing a color temperature between 3000K, 4000K or 6000K.

RO - Alimentator LED în curent constant inclus. Clemă de conexiuni 2P+N (10A/250V/2,5 mm²) cu auto blocare. Buton cu trei poziții pentru alegerea temperaturii de culoare între 3000K, 4000K sau 6000K.

IT - Alimentatore LED in corrente costante, incluso. Morsetiera 2P+N (10A/250V/2,5 mm²) autobloccante. L'interruttore a tre posizioni per la scelta di una temperatura del colore tra 3000K, 4000K e 6000K.

Important / Important / Importante

EN - WARNING For the suspended mounting the mounting system has to be ordered separately. IMPORTANT On request the luminaires from this family can be equipped with DALI drivers or TRIAC dimmable drivers.

RO - WARNING Pentru montajul suspendat sistemul de suspendare se comandă separat. IMPORTANT La cerere corpurile de iluminat din această familie pot fi echipate cu alimentatoare DALI sau alimentatoare dimabile TRIAC.

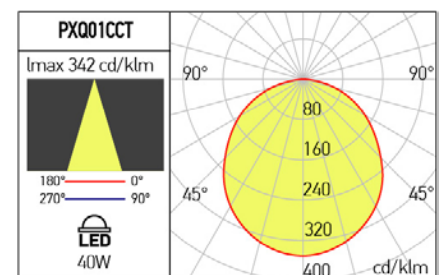
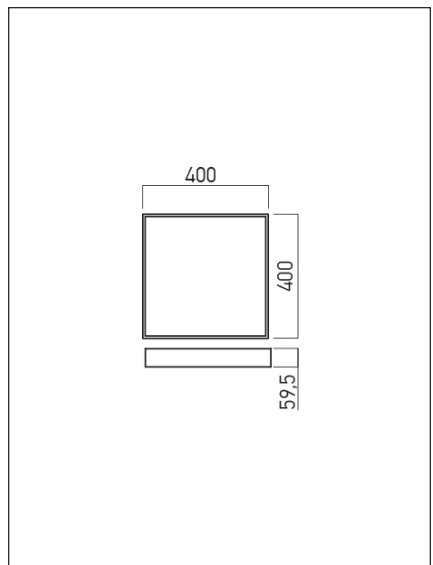
IT - WARNING Per l'installazione a sospeso sistema di sospensione deve essere ordinato separatamente. IMPORTANTESu richiesta gli apparecchi di questa famiglia possono essere equipaggiati con alimentatori DALI o alimentatori dimmerabili TRIAC.

Range of applications / Aplicații / Campi di applicazione

EN - General lighting in offices, reception areas, conference rooms, schools, hospitals and commercial spaces.

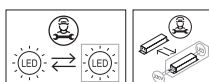
RO - Iluminatul general în birouri, zone de recepție, săli de conferințe, școli, spitale și spații comerciale.

IT - Illuminazione generale di uffici, aree ricettive, sale per conferenze, scuole, ospedali e negozi.



ErP and ecodesign data Date ErP și ecodesig Dati ErP ed ecodesign

Lighting technology used:	LED
Directional or non-directional:	DLS
Mains or non-mains:	NMLS
CLS:	No
Color tunable light source:	Yes
Anti-glare shield:	No
Dimmable:	No
Energy consumption (kWh/1000h):	40
Energy efficiency class:	D
Useful luminous flux (Φuse):	5200 lm
Correlated color temperature:	3000K/4000K/6000K
On-mode power (Pon):	39.26W
Standby power (Psb):	≤0,50
Networked standby power (Pnet):	-
Outer dimensions (HxWxL, HxØ):	60x400x400 mm
CRI:	80
Chromaticity coordinates (x and y):	x=0.4400,y=0.3330
Peak luminous intensity (cd):	1432
Beam angle in degrees:	80°
R9 color rendering index:	1
Survival factor:	90%
Lumen maintenance factor:	95.81%
Displacement factor (cosφ1):	0.95
McAdam ellipses:	6
Flicker metric (Pst LM):	≤1
Stroboscopic effect metric (SVM):	≤0,4
Ponmax:	44.83W



Standards: EN 60598-1:2021, EN 60598-2-1:2021, EN 62493:2015, EN 62471:2008, EN 62031:2020 + A11:2021, EN 60529:1992 + A2:2013, EN 55015:2019 + A11:2020, EN 61000-3-2:2019, EN 61000-3-3:2013 + A1:2019, EN 61547:2023, EN 62717:2017+A2:2019, EN 62722-2-1:2023.