

DATASHEET

FIȘA TEHNICĂ / SCHEDA DATI / ТЕХНИЧЕСКАЯ
СПЕЦИФИКАЦИЯ / ADATLAP / ЛИСТ С ДАННИ
DÁTOVÝ HÁROK

Redo
GROUP

TORSION

Art. 01-4358

EN - Ceiling lamp for interior equipped with SMD LEDs, with the possibility of selecting the color temperature of the light, structure in aluminum and metal electrostatically painted in matt gold, diffuser of opal white silicone.

RO - Plafonieră pentru interior echipată cu LED-uri SMD, cu posibilitate de selectare a temperaturii de culoare a luminii, structură din aluminiu și metal vopsit în câmp electrostatic auriu mat, dispersor din silicon alb opal.

IT - Plafoniera per interni, equipaggiata con SMD LED, con possibilità di selezionare la temperatura colore della luce, struttura in alluminio e metallo verniciata a polveri oro opaco, diffusore in silicone opalino bianco.

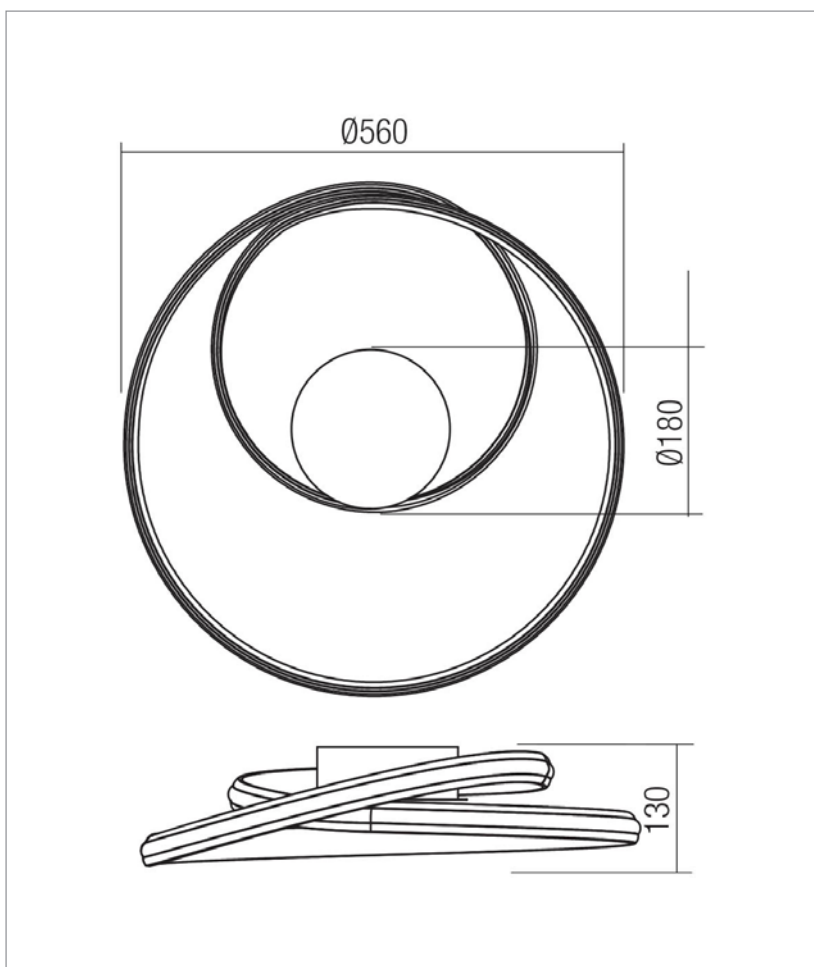
RU - Потолочный светильник для внутреннего освещения, оснащенный светодиодами SMD, с возможностью изменения цветовой температуры света, металлическим и алюминиевым корпусом, окрашенным в электростатическом поле в матово-золотистый цвет, и рассеивателем из белого опалового силикона.

HU - Beltéri, SMD LED-es mennyezeti lámpa, fény színhőmérséklet beállítással, arany matt színre porfestett fém és alumínium szerkezet, fehér opál szilikon diszperzór.

BG - Плафониера за интериор, оборудвана с LED-ове SMD, с възможност за избор на цвeтова температура на светлината, структура от метал и алуминий, боядисана в електростатично поле в матово златисто, дифузер от бял опалов силикон.

SK - Stropné interiérové svietidlo vybavené SMD LED diódami, s možnosťou voľby teploty farby svetla, konštrukcia z hliníka a kovu elektrostatičky lakovaná matnou zlatou, difúzor z opálovo bieleho silikónu.

Product type	Ceiling lamp
Input voltage	220-240V, 50/60Hz
Power	40W
Led type	364 pcs x 0,10W 2700K, 364 pcs x 0,10W 4000K, 2835 SMD LED
Color temperature	CCT 2700K/3000K/4000K
Led luminous flux	2700K: 5332 lm, 3000K: 6242 lm, 4000K: 5936 lm
System luminous flux	2700K: 3779 lm, 3000K: 4488 lm, 4000K: 4168 lm
CRI	>90
OPTICS	120°
Dimmable	3 step dimming
Øuse (lm)	5322
Pon (w)	40
FTM	0.926
ηTM	123.20
Energy efficiency class	E
Warranty (years)	3
Protection class	Class II
IP rating	IP20



LED removal by a specialist **Yes**
Driver removal by a specialist **Yes**

Standards: EN 60598-1:2015 + A1:2018, EN 60598-2-1:2020, EN 60598-2-2:2012, EN 62493:2015, EN 62471:2008, EN 62031:2008 + A1:2013 + A2:2015, EN 60529:1992 + A2:2013, EN 55015:2019 + A11:2020, EN 61000-3-2:2019, EN 61000-3-3:2013 + A1:2019, EN 61547:2009.
Made in PRC.