

DATASHEET

FIȘA TEHNICĂ / SCHEDA DATI / ТЕХНИЧЕСКАЯ
СПЕЦИФИКАЦИЯ / ADATLAP / ЛИСТ С ДАННИ
DÁTOVÝ HÁROK

Redo
GROUP

DRILL

Art. 01-4732

EN - Adjustable table lamp for indoors, equipped with COB LED, ON/OFF switch and dimmer with the possibility of adjusting the light intensity. Structure in metal and aluminum painted in sand black, transparent acrylic diffuser.

RO - Veioză orientabilă pentru interior, echipată cu LED COB, întrerupător ON/OFF și dimmer cu posibilitate de reglare a intensității luminii. Structură din metal și aluminiu vopsită negru mat, dispersor din acril transparent.

IT - Lampada da tavolo orientabile per interni, dotata di LED COB, interruttore ON/OFF e dimmer con possibilità di regolare l'intensità luminosa. Struttura in metallo e alluminio verniciato nero opaco, diffusore in acrilico trasparente.

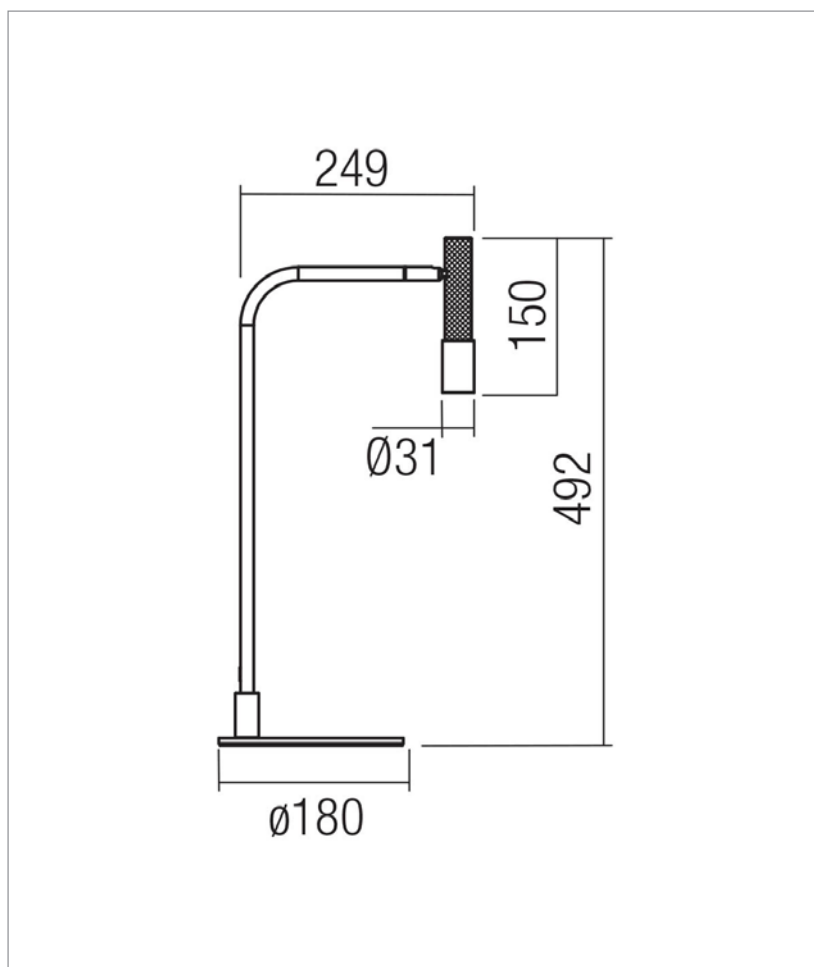
RU - Настольная лампа для внутреннего освещения, оснащенная светодиодом COB, выключателем ВКЛ/ВЫКЛ и диммером с возможностью регулировки интенсивности света. Корпус из металла и алюминия, окрашенный в матовый черный цвет, рассеиватель из прозрачного акрила.

HU - Beltéri, COB LED-es, állítható asztali lámpa, BE/KI kapcsolóval, fényerősség állítás. Matt fekete színre festett fém és alumínium szerkezet, átlátszó akril diszperzór.

BG - Насочваема настолна лампа за вътрешно осветление, оборудвана със светодиод COB, прекъсвач ON/OFF и димер с възможност за регулиране на интензивността на светлината. Конструкция от метал, боядисана в матово черно, спот от алуминий боядисан в матово черен цвят, с разсейвател от прозрачен акрил.

SK - Nastaviteľná stolová lampa do interiéru, vybavená COB LED diódou, vypínačom ON/OFF a stmievačom s možnosťou nastavenia intenzity svetla. Konštrukcia z kovu a hliníka natretá pieskovo čiernou farbou, difúzor z priehľadného akrylu.

Product type	Table lamp
Input voltage	220-240V, 50/60Hz
Power	8W
Led type	COB LED 1 pcs x 8W
Color temperature	3000K
Led luminous flux	710 lm
System luminous flux	510 lm
CRI	≥90
OPTICS	45°
Dimmable	Triac dimming by touch switch
Øuse (lm)	710
Pon (w)	7.9
FTM	1.089
ηTM	97.87
Energy efficiency class	F
Warranty (years)	3
Protection class	Class II
IP rating	IP20



LED removal by a specialist **Yes**
Driver removal by a specialist **Yes**

Standards: EN 60598-1:2015 + A1:2018, EN 60598-2-1:2020, EN 60598-2-2:2012, EN 62493:2015, EN 62471:2008, EN 62031:2008 + A1:2013 + A2:2015, EN 60529:1992 + A2:2013, EN 55015:2019 + A11:2020, EN 61000-3-2:2019, EN 61000-3-3:2013 + A1:2019, EN 61547:2009.
Made in PRC.