

FIȘA TEHNICĂ
SCHEMA DATI
ТЕХНИЧЕСКАЯ СПЕЦИФИКАЦИЯ
ADATLAP
ЛИСТ С ДАННИ
DÁTOVÝ HÁROK

FLIP

Art. 90587

EN - Adjustable outdoor wall light, equipped with SMD LEDs, crepuscular and motion sensor. Housing of die cast aluminium electrostatically painted in dark grey, opal polycarbonate diffuser.

RO - Aplică pentru exterior echipată cu LED-uri SMD, senzor crepuscular și de prezență. Corp din aluminiu turnat sub presiune vopsit în câmp electrostatic gri închis, dispersor din policarbonat opal.

IT - Applique orientabile per esterni, equipaggiata con LED SMD, sensore crepuscolare e di movimento. Corpo in pressofusione di alluminio verniciato a polveri colore grigio scuro, diffusore in polycarbonato opale.

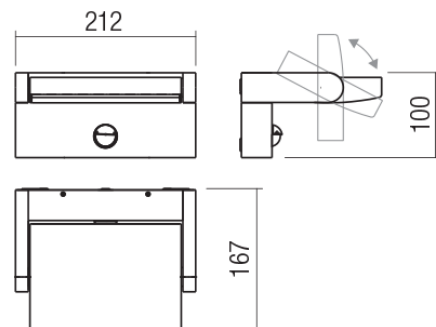
RU - Бра для наружного освещения, оснащенное светодиодами SMD, а также сенсором ночного видения и движения. Корпус из литого под давлением алюминия, окрашенный в электростатическом поле в темно-серый цвет, рассеиватель из опалового поликарбоната.

HU - Kültéri fal lámpa, SMD LED-es, alkony- és mozgásérzékelővel. Nyomás alatt öntött alumínium test, sötétszürke porfestett, opál polikarbonát árnyékoló.

BG - Аплик за екстериор, оборудван с LED-ове SMD, сензор за здрач и присъствие. Алюминиево тяло, излято под налягане, боядисано в електростатично поле в тъмно сиво, опален поликарбонатен дифузер.

SK - Nastaviteľné vonkajšie nástenné svetidlo, vybavené LED diódami SMD, krepuskulárnym a pohybovým senzorom. Teleso z tlakovo liateho hliníka, elektrostaticky lakované v tmavosivej farbe, opálový polykarbonátový difúzor.

Product type	Wall lamp
Input voltage	220-240V, 50/60Hz
Lamp holder	LED
Power	20W
Color temperature	3000K
Led luminous flux	2521 lm
System luminous flux	1800 lm
CRI	90
OPTICS	-
Dimmable	NO
Øuse (lm)	2521
Pon (w)	20
FTM	0.926
ηTM	116.72
Energy efficiency class	E
Warranty (years)	3
Protection class	Class I
IP rating	IP54



LED removal by a specialist **YES**
Driver removal by a specialist **YES**

Standards: EN60598-1:2015/A1:2018, EN 60598-2-3:2003 + A1:2011, EN 62493:2015, EN 62471:2008, EN IEC 62031: 2020, EN IEC 55015:2019/A11:2020, EN IEC 61000-3-2: 2019/A1:2021, EN 61000-3-3: 2013/A2: 2021, EN 61547:2009.
Made in PRC.