

**XFIVE RECESSED|SURFACE**

**FVRS01WW OP MBK**

Application field / Finishing	<b>Indoor / Mat black</b>
Mounting / Light orientation type	<b>Ceiling / Wall mounted; Ceiling / Wall recessed / Fixed light</b>
Protection class	<b>Classe III</b>
IP / IK rating	<b>IP40</b>
Input voltage	<b>48V DC</b>
System power	<b>4W</b>
Driver	<b>Excluded</b>
LED type	<b>SMD 2216</b>
LED flux / System flux	<b>468 lm / 169 lm</b>
Color temperature / CRI / UGR	<b>3000K / 90</b>
Optics	<b>100°</b>
Ambient temperature	<b>-20 ÷ +45 °C</b>
Warranty	<b>5 years</b>
Weight	<b>0,03 kg</b>

**Description / Descriere / Descrizione**

EN - Linear light fitting, for installation in the profiles of XFIVE recessed or surface systems, equipped with SMD LEDs, warm white color temperature and magnetic fastening system.

RO - Corp de iluminat liniar pentru montajul în profilele sistemelor încastate sau aparente XFIVE, echipat cu LED-uri SMD, temperatură de culoare alb cald și sistem magnetic de fixare.

IT - Apparecchio lineare per installazione nei profili dei sistemi da incasso o di superficie XFIVE, dotato di LED SMD, temperatura del colore bianco caldo e sistema di fissaggio magnetico.

**Housing / Corp / Corpo**

EN - Housing of extruded aluminum profile, electrostatically painted in mat black.

RO - Structură din profil de aluminiu extrudat, vopsită în câmp electrostatic culoare neagră, finisaj mat.

IT - Corpo in profilo estruso di alluminio verniciato in campo elettrostatico colore nero opaco.

**Optics / Sistem optic / Ottica**

EN - Opal diffuser of PMMA.

RO - Dispersor opal din PMMA.

IT - Diffusore opalino in PMMA.

**Electric gear / Aparataj de alimentare / Alimentazione**

EN - Voltage/current converter. Light fitting dimmable (together with the others luminaires on the same circuit). Connector with two flexible contacts (one circuit) for 48V DC voltage. Magnetic system, for the connection in the recessed or surface profiles XFIVE.

RO - Convertor tensiune/curent. Corp de iluminat dimabil (împreună cu toate celelalte corpuri de iluminat de pe circuit). Conector cu două contacte flexibile (un circuit) pentru alimentarea la 48V DC. Sistem magnetic de conectare pentru montajul în profilele încastate sau aparente XFIVE.

IT - Convertitore tensione/corrente. Apparecchio dimmerabile (insieme con tutti apparecchi sullo stesso circuito). Connettore con due contatti flessibili (un circuito) per l'alimentazione a 48V DC. Sistema di connessione magnetico per il montaggio nei profili da incasso o da superficie XFIVE.

**Important / Important / Importante**

EN - Changing the position in a profile is made by removing it from its original position and reassembling it in the new position. It is forbidden to move the body along the profile without dismantling as to avoid damaging of the flexible power and control contacts.

RO - Schimbarea poziției într-un profil se face prin demontarea și remontarea corpului în noua poziție. Este interzisă glisarea corpului în lungul profilului fără demontare pentru a evita deteriorarea contactelor flexibile de alimentare și de control.

IT - La modifica della posizione in un profilo viene eseguita smontando e rimontando l'apparecchio nella nuova posizione. È vietato spostare il corpo lungo il profilo senza smontarlo per evitare di danneggiare i contatti di potenza flessibili e di controllo.

**Range of applications / Aplicații / Campi di applicazione**

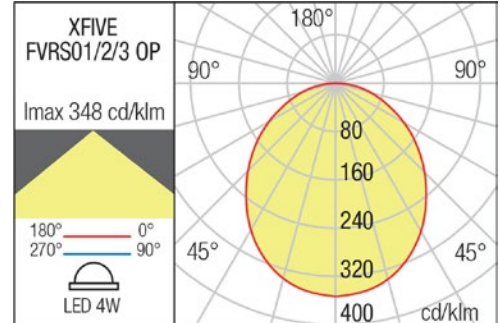
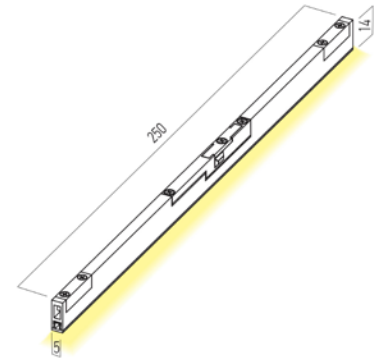
EN - General or local lighting in offices, reception areas, conference rooms or public working spaces. Domestic lighting. Individual mounting or in continuous light structures.

RO - Iluminatul general sau local în birouri, zone de recepție, săli de conferințe sau spații de lucru cu publicul. Iluminatul domestic. Montaj individual sau în structuri luminoase continue.

IT - Illuminazione generale o locale di uffici, zone di ricezione, sale conferenza o spazi pubblici. Illuminazione domestica. Installazione singola o in strutture luminose continue.

**Standards**

EN 60598-1:2021, EN 60598-2-1:2021, EN 60598-2-2:2012, EN 62493:2015, EN 62471:2008, EN 62031:2020 + A11:2021, EN 60529:1992 + A2:2013, EN 55015:2019 + A11:2020, EN 61000-3-2:2019, EN 61000-3-3:2013 + A1:2019, EN 61547:2023, EN 62717:2017+A2:2019, EN 62722-2-1:2023.



**ErP and ecodesign data**

Lighting technology used:	<b>LED</b>
Directional or non-directional:	<b>NDLS</b>
Mains or non-mains:	<b>NMLS</b>
CLS:	<b>No</b>
Color tunable light source:	<b>No</b>
Anti-glare shield:	<b>No</b>
Dimmable:	<b>Yes</b>
Energy consumption (kWh/1000h):	<b>4</b>
Energy efficiency class:	<b>F</b>
Useful luminous flux (Φuse):	<b>468 lm</b>
Correlated color temperature:	<b>3000K</b>
On-mode power (Pon):	<b>4W</b>
Standby power (Psb):	<b>-</b>
Networked standby power (Pnet):	<b>-</b>
Outer dimensions (HxWxL, Hx0):	<b>5x14x250 mm</b>
CRI:	<b>90</b>
Chromaticity coordinates (x and y):	<b>x=0.4315,y=0.3956</b>
Peak luminous intensity (cd):	<b>-</b>
Beam angle in degrees:	<b>100°</b>
R9 color rendering index:	<b>64</b>
Survival factor:	<b>90%</b>
Lumen maintenance factor:	<b>95.81%</b>
Displacement factor (cosφ1):	<b>-</b>
McAdam ellipses:	<b>3</b>
Flicker metric (Pst LM):	<b>≤1</b>
Stroboscopic effect metric (SVM):	<b>≤0,4</b>
Ponmax:	<b>5.74W</b>

				<b>LED removal by a specialist</b>	<b>Yes</b>
				<b>DRIVER removal by a specialist</b>	<b>-</b>