

XFIVE RECESSED|SURFACE

FVRS33WW SP FNI

Application field / Finishing	Indoor / Foggy nickel
Mounting / Light orientation type	Ceiling / Wall mounted; Ceiling / Wall recessed / Adjustable light
Protection class	Classe III
IP / IK rating	IP40
Input voltage	48V DC
System power	10W
Driver	Excluded
LED type	COB
LED flux / System flux	809 lm / 579 lm
Color temperature / CRI / UGR	3000K / 90 / <16
Optics	24°
Ambient temperature	-20 ÷ +45 °C
Warranty	5 years
Weight	0,15 kg

Description / Descriere / Descrizione

EN - Adjustable mini projector for installation in the profiles of XFIVE recessed and surface profiles, equipped with COB LED, warm white color temperature and magnetic fixing system.

RO - Mini proiector orientabil pentru montajul în profilele XFIVE încastrate și aparente, echipat cu LED COB, temperatură de culoare alb cald și sistem magnetic de fixare.

IT - Mini proiettore orientabile per installazione nei profili dei sistemi XFIVE da incasso e da superficie, dotato di LED COB, temperatura del colore bianco caldo e sistema magnetico di fissaggio.

Housing / Corp / Corpo

EN - Housing of extruded aluminum profile, electrostatically painted in "foggy nickel" finishing.

RO - Structură din profil de aluminiu extrudat, vopsită în câmp electrostatic culoare și finisaj "foggy nickel".

IT - Corpo in profilo estruso di alluminio verniciato in campo elettrostatico colore e finitura "foggy nickel".

Optics / Sistem optic / Ottica

EN - FRESNEL lens diffuser of PMMA.

RO - Dispersor tip lentilă FRESNEL din PMMA.

IT - Diffusore tipo lente FRESNEL in PMMA.

Electric gear / Aparataj de alimentare / Alimentazione

EN - Voltage/current converter. Light fitting dimmable (together with the others luminaires on the same circuit). Connector with two flexible contacts (one circuit) for 48V DC voltage. Magnetic system, for the connection in the recessed or surface profiles XFIVE.

RO - Convertor tensiune/curent. Corp de iluminat dimabil (împreună cu toate celelalte corpuri de iluminat de pe circuit). Conector cu două contacte flexibile (un circuit) pentru alimentarea la 48V DC. Sistem magnetic de conectare pentru montajul în profilele încastrate sau aparente XFIVE.

IT - Convertitore tensione/corrente. Apparecchio dimmerabile (insieme con tutti apparecchi sullo stesso circuito). Connettore con due contatti flessibili (un circuito) per l'alimentazione a 48V DC. Sistema di connessione magnetico per il montaggio nei profili da incasso o da superficie XFIVE.

Important / Important / Importante

EN - Changing the position in a profile is made by removing it from its original position and reassembling it in the new position. It is forbidden to move the body along the profile without dismantling as to avoid damaging of the flexible power and control contacts.

RO - Schimbarea poziției într-un profil se face prin demontarea și remontarea corpului în noua poziție. Este interzisă glisarea corpului în lungul profilului fără demontare pentru a evita deteriorarea contactelor flexibile de alimentare și de control.

IT - La modifica della posizione in un profilo viene eseguita smontando e rimontando l'apparecchio nella nuova posizione. È vietato spostare il corpo lungo il profilo senza smontarlo per evitare di danneggiare i contatti di potenza flessibili e di controllo.

Range of applications / Aplicații / Campi di applicazione

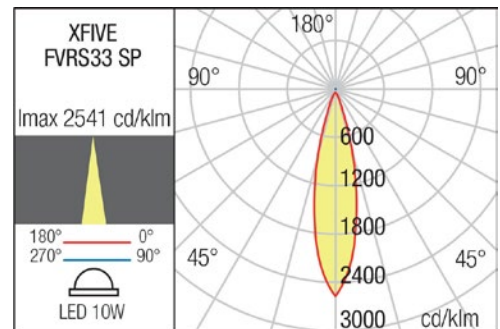
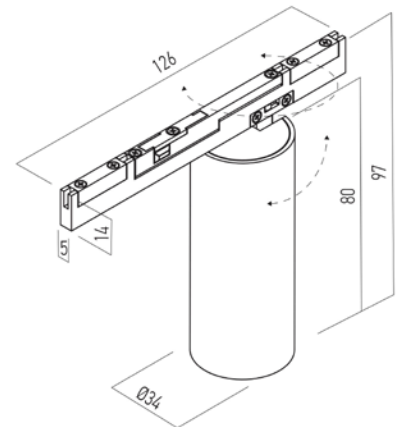
EN - General or local lighting in offices, reception areas, conference rooms or public working spaces. Domestic lighting. Individual mounting or in continuous light structures.

RO - Iluminatul general sau local în birouri, zone de recepție, săli de conferințe sau spații de lucru cu publicul. Iluminatul domestic. Montaj individual sau în structuri luminoase continue.

IT - Illuminazione generale o locale di uffici, zone di ricezione, sale conferenza o spazi pubblici. Illuminazione domestica. Installazione singola o in strutture luminose continue.

Standards

EN 60598-1:2021, EN 60598-2-1:2021, EN 60598-2-2:2012, EN 62493:2015, EN 62471:2008, EN 62031:2020 + A11:2021, EN 60529:1992 + A2:2013, EN 55015:2019 + A11:2020, EN 61000-3-2:2019, EN 61000-3-3:2013 + A1:2019, EN 61547:2023, EN 62717:2017+A2:2019, EN 62722-2-1:2023.



ErP and ecodesign data

Lighting technology used:	LED
Directional or non-directional:	DLS
Mains or non-mains:	NMLS
CLS:	No
Color tunable light source:	No
Anti-glare shield:	No
Dimmable:	Yes
Energy consumption (kWh/1000h):	10
Energy efficiency class:	F
Useful luminous flux (Φuse):	809 lm
Correlated color temperature:	3000K
On-mode power (Pon):	10W
Standby power (Psb):	-
Networked standby power (Pnet):	-
Outer dimensions (HxWxL, Hx0):	34x57x126 mm
CRI:	90
Chromaticity coordinates (x and y):	x=0.4366,y=0.4038
Peak luminous intensity (cd):	2590
Beam angle in degrees:	24°
R9 color rendering index:	62
Survival factor:	90%
Lumen maintenance factor:	95.81%
Displacement factor (cosφ1):	-
McAdam ellipses:	3
Flicker metric (Pst LM):	≤1
Stroboscopic effect metric (SVM):	≤0,4
Ponmax:	11.52W

				LED removal by a specialist	Yes
				DRIVER removal by a specialist	-