

**XTEN RECESSED|SURFACE**

**TNRS33WW SP SBK**

Application field / Finishing	<b>Indoor / Sand black</b>
Mounting / Light orientation type	<b>Ceiling / Wall mounted; Ceiling / Wall recessed / Adjustable light</b>
Protection class	<b>Classe III</b>
IP / IK rating	<b>IP40</b>
Input voltage	<b>48V DC</b>
System power	<b>14W</b>
Driver	<b>Excluded</b>
LED type	<b>COB BRIDGELUX</b>
LED flux / System flux	<b>1765 lm / 1205 lm</b>
Color temperature / CRI / UGR	<b>3000K / 90 / &lt;19</b>
Optics	<b>24°</b>
Ambient temperature	<b>-20 ÷ +45 °C</b>
Warranty	<b>5 years</b>
Weight	<b>0,31 kg</b>

**Description / Descriere / Descrizione**

EN - Adjustable miniprojector, for installation in the profiles of XTEN recessed or surface systems, equipped with COB LED, warm white color temperature.

RO - Miniprojector orientabil, pentru montajul în profilele încastrate sau aparente ale sistemelor XTEN, echipat cu LED COB, temperatură de culoare alb cald.

IT - Miniproiettore orientabile, per installazione nei profili da incasso o da superficie dei sistemi XTEN, dotato di LED COB, temperatura del colore bianco caldo.

**Housing / Corp / Corpo**

EN - Extruded cylindrical aluminum profile, electrostatically painted in sand black finishing.

RO - Profil cilindric din aluminiu extrudat, vopsit în câmp electrostatic, culoare negru sablat.

IT - Profilo cilindrico in alluminio estruso, verniciato a polveri finitura nero sabbiato.

**Optics / Sistem optic / Ottica**

EN - FRESNEL lens in satin PMMA, decorative die-casting aluminum reflector, electrostatically painted in sandblasted black, with threaded mounting.

RO - Lentilă FRESNEL din PMMA satinat, reflector decorativ din aluminiu turnat, vopsit în câmp electrostatic culoare negru sablat, cu montaj prin filetare.

IT - Lente FRESNEL in PMMA satinato, riflettore decorativo in alluminio pressofuso, verniciato a polveri in nero sabbiato, con attacco filettato.

**Electric gear / Aparataj de alimentare / Alimentazione**

EN - Connecting element of black polycarbonate, for inserting in the XTEN recessed or surface profiles, with magnetic fixing system and safety screw. Equipped with one circuit for 48V DC voltage power supply and another one for DALI control, in case of a voltage/current DALI converter. Equipped with ON/OFF voltage/current converter.

RO - Element de conexiune din policarbonat negru, pentru inserare în profilele încastrate sau aparente XTEN, cu sistem magnetic de fixare și șurub de siguranță. Echipat cu un circuit pentru alimentarea la 48V DC și un altul pentru controlul DALI, pentru corpul cu convertor tensiune/curent DALI. Echipat cu convertor tensiune/curent ON/OFF.

IT - Elemento di collegamento in policarbonato nero, da inserire nei profili XTEN da incasso o da superficie, con sistema di fissaggio magnetico e vite di sicurezza. Equipaggiato con un circuito per l'alimentazione a 48V DC e di un altro per il controllo DALI in caso di convertitore tensione/corrente DALI. Dotato di convertitore tensione/corrente ON/OFF.

**Important / Important / Importante**

EN - Changing the position in a profile is made by removing it from its original position and reassembling it in the new position. It is forbidden to move the body along the profile without dismantling as to avoid damaging of the flexible power contacts.

RO - Schimbarea poziției într-un profil se face prin demontarea și remontarea corpului în noua poziție. Este interzisă glisarea corpului în lungul profilului fără demontare pentru a evita deteriorarea contactelor flexibile de alimentare.

IT - È necessario disinstallare l'apparecchio dal profilo per cambiare la sua posizione all'interno del profilo, non muovere l'apparecchio a destra o a sinistra, questa operazione potrebbe danneggiare i contatti flessibili d'alimentazione.

**Range of applications / Aplicații / Campi di applicazione**

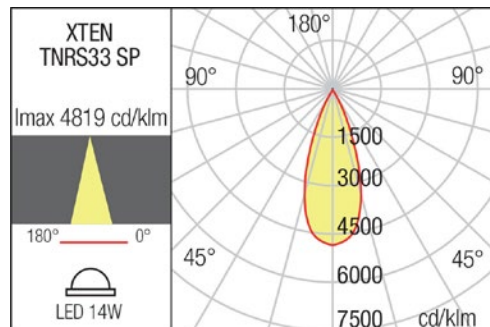
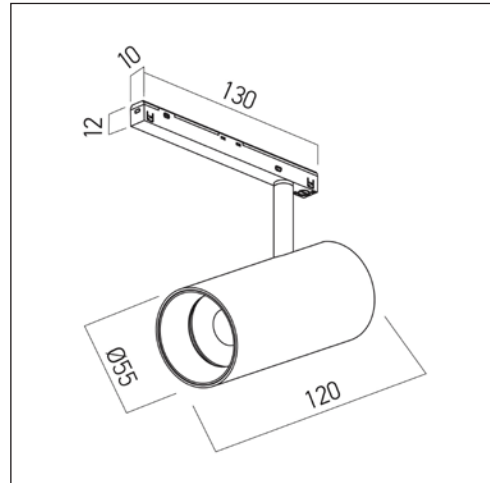
EN - Decorative lighting in offices, reception areas, conference rooms or public working spaces. Domestic lighting. Individual mounting or in continuous light structures.

RO - Iluminatul decorativ în birouri, zone de recepție, săli de conferințe sau spații de lucru cu publicul. Iluminatul domestic. Montaj individual sau în structuri luminoase continue.

IT - Illuminazione decorativa in uffici, zone di ricezione, sale conferenza o spazi pubblici. Illuminazione domestica. Installazione singola o in strutture luminose continue.

**Standards**

EN 60598-1:2021, EN 60598-2-1:2021, EN 60598-2-2:2012, EN 62493:2015, EN 62471:2008, EN 62031:2020 + A11:2021, EN 60529:1992 + A2:2013, EN 55015:2019 + A11:2020, EN 61000-3-2:2019, EN 61000-3-3:2013 + A1:2019, EN 61547:2023, EN 62717:2017+A2:2019, EN 62722-2-1:2023.



**ErP and ecodesign data**

Lighting technology used:	<b>LED</b>
Directional or non-directional:	<b>DLS</b>
Mains or non-mains:	<b>NMLS</b>
CLS:	-
Color tunable light source:	-
Anti-glare shield:	-
Dimmable:	<b>No</b>
Energy consumption (kWh/1000h):	<b>14</b>
Energy efficiency class:	<b>E</b>
Useful luminous flux (Φuse):	<b>1765 lm</b>
Correlated color temperature:	<b>3000K</b>
On-mode power (Pon):	<b>14W</b>
Standby power (Psb):	-
Networked standby power (Pnet):	-
Outer dimensions (HxWxL, HxØ):	<b>120x55 mm</b>
CRI:	<b>90</b>
Chromaticity coordinates (x and y):	<b>x=0.4338,y=0.4030</b>
Peak luminous intensity (cd):	<b>5822</b>
Beam angle in degrees:	<b>24°</b>
R9 color rendering index:	<b>54</b>
Survival factor:	<b>90%</b>
Lumen maintenance factor:	<b>96%</b>
Displacement factor (cosφ1):	-
McAdam ellipses:	<b>3</b>
Flicker metric (Pst LM):	<b>≤1</b>
Stroboscopic effect metric (SVM):	<b>≤0,4</b>
Ponmax:	<b>22.99W</b>

				LED removal by a specialist	<b>Yes</b>
				DRIVER removal by a specialist	<b>-</b>