

DATASHEET

FIŞA TEHNICĂ / SCHEDA DATI / ТЕХНИЧЕСКАЯ СПЕЦИФИКАЦИЯ / ADATLAP / ЛИСТ С ДАННИ / DÁTOVÝ NÁROK

SHAFT

Art. 90828

EN - Adjustable outdoor wall/ceiling light, equipped with COB LED, die-cast aluminum body painted in sand white, transparent glass diffuser, integrated power supply.

RO - Aplică/plafonieră orientabilă pentru exterior, echipată cu LED COB, corp din aluminiu turnat sub presiune vopsit alb mat, dispersordiu sticlă transparentă, alimentator integrat.

IT - Applique/plafoniera orientabile per esterni, dotata di LED COB, corpo in pressofusione di alluminio verniciato bianco opaco, diffusore in vetro trasparente, alimentatore integrato.

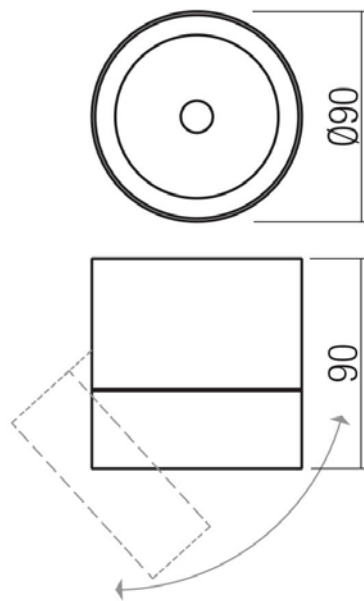
RU - Бра/потолочный светильник для наружного освещения, оснащенный светодиодами COB, с корпусом из литого под давлением алюминия, окрашенным в электростатическом поле в матово-белый цвет, рассеивателем из прозрачного стекла и встроенным блоком питания.

HU - Kültéri, állítható fal/mennyezeti lámpa, COB LED-es, nyomás alatt öntött alumínium, matt fehérre festett test, átlátszó üveg diffúzor, integrált tápegység.

BG - Регулируем аплик/плафониера за екстериор, оборудвани с LED COB, алуминиево тяло, излято под налягане, боядисано в матово бяло, прозрачен стъклен дифузер, вградено захранване.

SK - Nastaviteľné vonkajšie nástenné/stropné svetidlo, vybavené COB LED, telo z tlakovo liateho hliníka lakované pieskovo bielou farbou, priehľadný sklenený difúzor, integrovaný napájací zdroj.

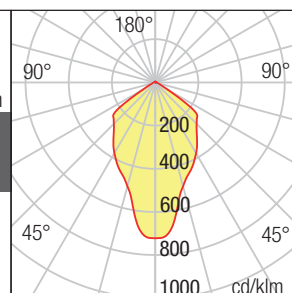
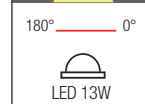
Product type / color	Wall lamp / Ceiling lamp / Sand white
Input voltage	220-240V, 50/60Hz
Power	13W
Led type	COB LED, 1 pcs x 11W
Color temperature	2700K
Led luminous flux	1231 lm
System luminous flux	971 lm
CRI / Optics	≥80 / 63°
Control	ON/OFF
Øuse (lm) / Pon (w)	1231 / 11
FTM / ЛТМ	0.926 / 103.63
Energy efficiency class	F
Warranty (years)	3
Protection class	Class I
IP / IK rating	IP65 / IK05
Work temperature	-20° / +45°C
LED lifespan	50.000 hours



	LED removal by a specialist	Yes
	DRIVER removal by a specialist	Yes

	Anti rust and corrosion treatment	No
	Front sea suitable	No

SHAFT
90626/27/28
90828/29/30
Imax 738 cd/klm



Standards: EN60598-1:2015/A1:2018, EN 60598-2-3:2003 + A1:2011, EN 62493:2015, EN 62471:2008, EN IEC 62031: 2020, EN IEC 55015:2019/A11:2020, EN IEC 61000-3-2: 2019/A1:2021, EN 61000-3-3: 2013/A2: 2021, EN 61547:2009. Made in PRC.

REDO GROUP S.R.L. Str. Alexei Tolstoi, nr. 12, Bacău - 600093, ROMÂNIA.
Tel: +40 0234 514 492 / 546 620. Fax: +40 0234 546 677.

Last update:
08/2025