

FIȘA TEHNICĂ
SCHEMA DATI
ТЕХНИЧЕСКАЯ СПЕЦИФИКАЦИЯ
ADATLAP
ЛИСТ С ДАННИ
DÁTOVÝ HÁROK

CITYLINE

Art. 01-3699

EN - Adjustable indoor wall light protected against humidity, equipped with SMD LEDs, extruded aluminum structure painted matt black, frost acrylic diffuser.

RO - Aplică orientabilă pentru interior cu protecție la umiditate, echipată cu LED-uri SMD, structură din aluminiu extrudat vopsită negru mat, dispersor din acril satinat.

IT - Applique orientabile per interni protetta contro l'umidità, dotata di LED SMD, struttura in estruso di alluminio verniciato nero opaco, diffusore in acrilico satinato.

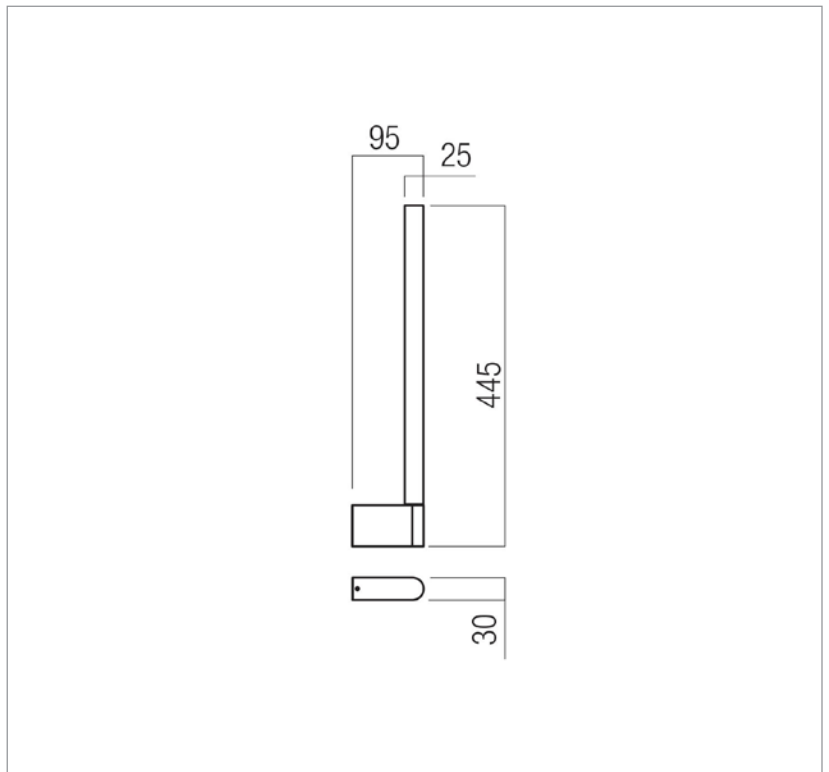
RU - Ориентируемое бра для внутреннего освещения, оснащенное светодиодами SMD, со структурой из экструдированного алюминия, окрашенной в матово-черный цвет, и рассеивателем из сатинированного акрила.

HU - Beltéri, SMD LED-es állítható fal lámpa, fekete matt színű, extrudált alumínium szerkezet, szatén akril árnyékoló.

BG - Регулируем аплик за интериор, оборудван с LED-ове SMD, структура от екструдирани алуминий, боядисана в матово черно, дифузер от сатениран акрил.

SK - Nastaviteľné interiérové nástenné svietidlo vybavené SMD LED diódami, extrudovaná hliníková konštrukcia lakovaná matnou čiernou farbou, matný akrylátový difúzor.

Product type	Wall lamp
Input voltage	220-240V, 50/60Hz
Power	8,5W
Led type	SMD LED 2835 48pcs x 0,17W
Color temperature	3000K
Led luminous flux	745 lm
System luminous flux	375 lm
CRI	90
OPTICS	-
Dimmable	DIMMABLE TRIAC
Øuse (lm)	608
Pon (w)	6
FTM	1.089
ηTM	110.35
Energy efficiency class	D
Warranty (years)	3
Protection class	Class I
IP rating	IP54



LED removal by a specialist **YES**
Driver removal by a specialist **YES**

Standards: EN 60598-1:2015 + A1:2018, EN 60598-2-1:2020, EN 60598-2-2:2012, EN 62493:2015, EN 62471:2008, EN 62031:2008 + A1:2013 + A2:2015, EN 60529:1992 + A2:2013, EN 55015:2019 + A11:2020, EN 61000-3-2:2019, EN 61000-3-3:2013 + A1:2019, EN 61547:2009.
Made in PRC.