

DATASHEET

FIȘA TEHNICĂ / SCHEDA DATI / ТЕХНИЧЕСКАЯ
СПЕЦИФИКАЦИЯ / ADATLAP / ЛИСТ С ДАННИ
DÁTOVÝ HÁROK

Redo
GROUP

DRILL

Art. 01-4435

EN - Adjustable wall lamp for indoors, equipped with COB LED, touch switch ON/OFF, touch dimmer with possibility of adjusting the light intensity. Metal and aluminum structure with aged gold finish, transparent acrylic diffuser.

RO - Aplică orientabilă pentru interior, echipată cu LED COB, întrerupător touch (cu senzor de atingere) ON/OFF, touch dimmer cu posibilitate de reglare a intensității luminii. Structură din metal și aluminiu finisată aur învechit, dispersor din acril transparent.

IT - Applique orientabile per interni, dotata di LED COB, interruttore touch (con sensore tattile) ON/OFF, dimmer touch con possibilità di regolazione dell'intensità luminosa. Struttura in metallo e alluminio con finitura oro invecchiato, diffusore in acrilico trasparente.

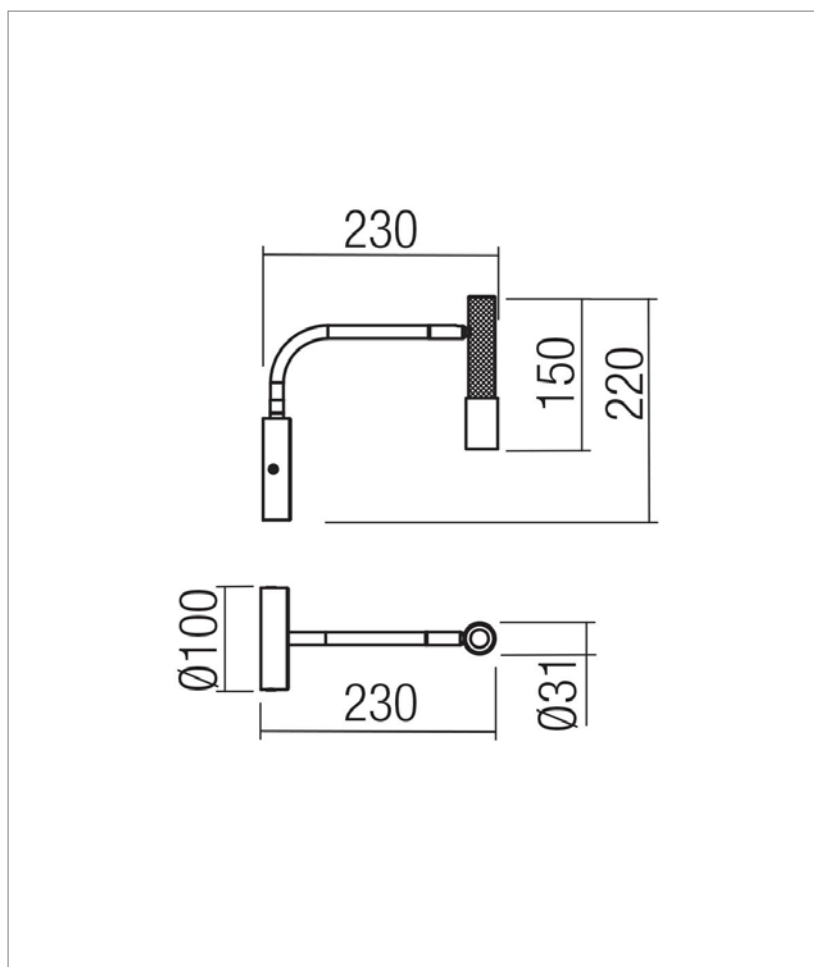
RU - Ориентируемое бра для внутреннего освещения, оснащенное светодиодом COB, сенсорным (тактильным) выключателем ВКЛ/ВЫКЛ и сенсорным диммером с возможностью регулировки интенсивности света. Корпус из металла и алюминия, отделанный под состаренное золото, рассеиватель из прозрачного акрила.

HU - Beltéri, COB LED-es, állítható fali lámpa, touch BE/KI kapcsolóval (érintőérzékelővel), fényerősség állítással. Antik arany színű fém és alumínium szerkezet, átlátszó akril diszperzór.

BG - Насочваем интериорен аплик, оборудван със светодиод COB, сензорен прекъсвач (с сензор за допир) ON/OFF, сензорен димер с възможност за регулиране на интензивността на светлината. Конструкция от метал и алуминий с финиш цвят старинно злато, разсейвател от прозрачен акрил.

SK - Nastaviteľná nástenná lampa do interiéru, vybavená COB LED diódou, dotykovým vypínačom ZAP/VYP, dotykovým stmievačom s možnosťou nastavenia intenzity svetla. Kovová a hliníková konštrukcia s povrchovou úpravou antická zlatá, priehľadný akrylový difúzor.

Product type	Wall lamp
Input voltage	220-240V, 50/60Hz
Power	8W
Led type	COB LED 1 pcs x 8W
Color temperature	2700K
Led luminous flux	640 lm
System luminous flux	510 lm
CRI	≥90
OPTICS	45°
Dimmable	Triac dimming by touch switch
Øuse (mm)	640
Pon (w)	7.7
FTM	1.089
ηTM	90.51
Energy efficiency class	F
Warranty (years)	3
Protection class	Class II
IP rating	IP20



LED removal by a specialist **Yes**
Driver removal by a specialist **Yes**

Standards: EN 60598-1:2015 + A1:2018, EN 60598-2-1:2020, EN 60598-2-2:2012, EN 62493:2015, EN 62471:2008, EN 62031:2008 + A1:2013 + A2:2015, EN 60529:1992 + A2:2013, EN 55015:2019 + A11:2020, EN 61000-3-2:2019, EN 61000-3-3:2013 + A1:2019, EN 61547:2009.
Made in PRC.