

### General information / Informații generale / Informazioni generali

Finishing	<b>Sand black</b>
LED type	<b>COB BRIDGELUX</b>
Power	<b>1x6W</b>
Input voltage	<b>220-240V AC</b>
Output current / voltage driver	<b>150 mA / 27-40V DC</b>
Driver	<b>Included</b>
LED flux	<b>780 lm</b>
System flux	<b>585 lm</b>
CCT	<b>3000K</b>
CRI	<b>90</b>
Optics	<b>36°</b>
Operating temperature	<b>-20 ÷ +45 °C</b>
Wight	<b>0,14 kg</b>

### Description / Descriere / Descrizione

EN - Recessed light fitting for interior, one retractable projector, equipped with COB LED, warm white color temperature. Installation with visible mounting frame.

RO - Corp de iluminat încastrat pentru montaj în interior, cu un proiector retractibil, echipat cu LED COB, temperatură de culoare alb cald. Montaj cu rama de încadrare vizibilă.

IT - Apparecchio da incasso per interni, con un proiettore retrattibile, equipaggiato con LED COB, temperatura del colore bianco caldo. Installazione con cornice di montaggio a vista.

### Housing / Corp / Corpo

EN - Frame and projector of die-cast aluminum, electrostatically painted in black with sandblasted finishing. The guiding ring of the projector and housing with lateral slides of black polycarbonate.

RO - Rama și corpul proiectoarei din aluminiu turnat, vopsite în câmp electrostatic, culoare neagră cu finisaj sablat. Inelul de ghidare a proiectoarei și carcasa acestuia cu glisierile laterale, din policarbonat de culoare neagră.

IT - Cornice e corpo di proiettore in alluminio pressofuso verniciato a polveri nero con finitura sabbiata. Anello guida del proiettore e scatola con scivoli laterali in policarbonato nero.

### Optics / Sistem optic / Ottica

EN - Optical system FRESNEL lens of polycarbonate with 36° dispersion angle. Optionally can be ordered optical system with dispersion angles of 60°. Decorative polycarbonate ring painted in sand black.

RO - Sistem optic tip lentilă FRESNEL din policarbonat cu dispersie unghiulară de 36°. Opțional pot fi comandate separat sisteme optice cu dispersia de 60°. Inel decorativ din policarbonat, vopsit negru sablat.

IT - Sistema ottico tipo lente FRESNEL in policarbonato, con angolo di dispersione di 36°. Su richiesta possono essere ordinati separatamente sistemi ottici da 60°. Anello decorativo verniciato nero sabbiato.

### Electric gear / Aparataj de alimentare / Alimentazione

EN - Constant current LED driver delivered with the light fitting and connected directly to the downlight.

RO - Alimentator LED în curent constant livrat împreună cu corpul de iluminat și conectat direct la acesta.

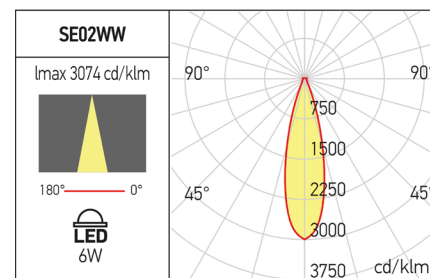
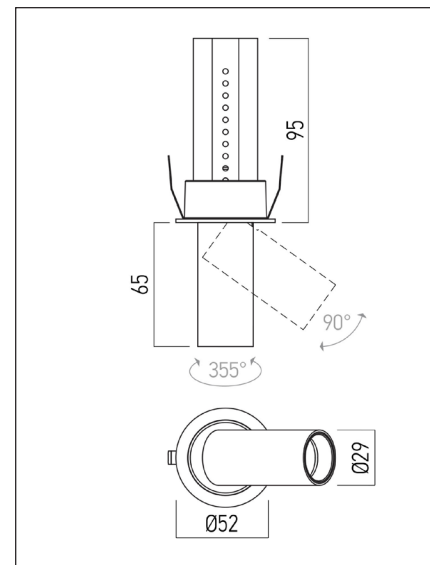
IT - Alimentatore LED a corrente costante fornito con l'apparecchio e collegato direttamente ad esso.

### Range of applications / Aplicații / Campi di applicazione

EN - Domestic decorative lighting.

RO - Iluminatul decorativ domestic.

IT - Illuminazione decorativa domestica.



### ErP and ecodesign data Date ErP și ecodesig Dati ErP ed ecodesign

Lighting technology used:	LED
Directional or non-directional:	DLS
Mains or non-mains:	NMLS
CLS:	No
Color tunable light source:	No
Anti-glare shield:	No
Dimmable:	No
Energy consumption (kWh/1000h):	6000
Energy efficiency class:	D
Useful luminous flux (Φuse):	780 lm
Correlated color temperature:	3000K
On-mode power (Pon):	6W
Standby power (Psb):	≤0,50
Networked standby power (Pnet):	-
Outer dimensions (HxWxL, HxØ):	95x52 mm
CRI:	90
Chromaticity coordinates (x and y):	x=0.4340,y=0.4034
Peak luminous intensity (cd):	1798
Beam angle in degrees:	36°
R9 color rendering index:	67
Survival factor:	90%
Lumen maintenance factor:	95.81%
Displacement factor (cosφ1):	0.55
McAdam ellipses:	3
Flicker metric (Pst LM):	≤1
Stroboscopic effect metric (SVM):	≤0,9
Dimmax:	11.18W

